

Аксиально-поршневой насос с постоянным рабочим объемом A2FO

R-RS 91401/06.2012 1/34

Заменяет: 03.08

Технический паспорт

Серия 6	
Номинальный размер 5	Номинальное/максимальное давление 315/350 бар
от 10 до 200	400/450 бар
от 250 до 1000	350/400 бар
Открытый контур	



Содержание

Код заказа для стандартной программы поставок	2
Технические характеристики	4
Размеры, номинальный размер 5	10
Размеры, номинальный размер 10, 12, 16	11
Размеры, номинальный размер 23, 28, 32	13
Размеры, номинальный размер 45	15
Размеры, номинальный размер 56, 63	17
Размеры, номинальный размер 80, 90	19
Размеры, номинальный размер 107, 125	21
Размеры, номинальный размер 160, 180	23
Размеры, номинальный размер 200	25
Размеры, номинальный размер 250	26
Размеры, номинальный размер 355	27
Размеры, номинальный размер 500	28
Размеры, номинальный размер 710	29
Размеры, номинальный размер 1000	30
Указания по монтажу	31
Общие указания	33

Особенности

- Аксиально-поршневой насос с постоянным рабочим объемом в исполнении с наклонным блоком для гидростатических приводов с открытой системой циркуляции рабочей жидкости
- Используется в мобильном и стационарном оборудовании
- Объемный расход насоса пропорционален частоте вращения приводного вала и рабочему объему насоса
- Подшипниковая опора приводного вала рассчитана на стандартные для таких сфер применения требования к сроку службы подшипников
- Высокая удельная мощность
- Компактные размеры
- Высокий суммарный КПД
- Экономичное техническое решение
- Цельный конусный поршень с поршневыми кольцами для герметизации

Код заказа для стандартной программы поставок

	A2F		O		/	6			-	V				
01	02	03	04	05		06	07	08		09	10	11	12	13

Рабочая жидкость

01	Минеральное масло и рабочие жидкости HFD HFD для NG250 до 1000 только в комбинации с подшипниковой опорой длительного срока службы "L" (без индекса)													
	Рабочие жидкости HFB и HFC													
	от NG5 до 200 (без индекса) от NG250 до 1000 (только в комбинации с подшипниковой опорой длительного срока службы "L")													E-

Аксиально-поршневой агрегат

02	Исполнение с наклонным блоком, постоянный рабочий объем												A2F
----	---------------------------------------------------------	--	--	--	--	--	--	--	--	--	--	--	------------

Подшипник приводного вала

		от 5 до 200	от 250 до 500	от 710 до 1000	
03	Стандартная подшипниковая опора (без индекса)	●	●	-	
	Подшипниковая опора длительного срока службы	-	●	●	L

Режим работы

04	Насос, открытый контур												O
----	------------------------	--	--	--	--	--	--	--	--	--	--	--	----------

Номинальные размеры (NG)

05	Геометрический объем насоса, см. таблицу параметров на странице 7																				
	5	10	12	16	23	28	32	45	56	63	80	90	107	125	160	180	200	250	355	500	710

Серия

06													6
----	--	--	--	--	--	--	--	--	--	--	--	--	----------

Индекс

07	от NG10 до 180												1
	NG200												3
	от NG5 и 250 до 1000												0

Направления вращения

08	Если смотреть на приводной вал												R
	вправо												L
												L	
												R	

Уплотнения

09	FKM (фторкаучук)												V
----	------------------	--	--	--	--	--	--	--	--	--	--	--	----------

Приводные валы

		5	10	12	16	23	28	32	45	56	63	80	90	107	125	160	180	200	от 250 до 1000		
10	Шлицевой вал DIN 5480	-	●	●	●	●	●	●	-	●	●	●	●	●	●	●	●	●	-	A	
		-	●	●	-	●	●	-	●	●	-	●	-	●	-	●	-	-	●	Z	
	Цил. вал с призматической шпонкой, DIN 6885	●	●	●	●	●	●	●	-	●	●	●	●	●	●	●	●	●	●	-	B
		-	●	●	-	●	●	-	●	●	-	●	-	●	-	●	-	-	●	P	
Конический вал ¹⁾		●	-	-	-	-	-	-	-	-	-	-	-	-	-	-	-	-	-	C	

Монтажные фланцы

		от 5 до 250	от 355 до 1000	
11	ISO 3019-2 4 отверстия	●	-	B
	8 отверстий	-	●	H

● = поставляется m = по запросу - = не поставляется ■ = стандартная программа


1) Конический вал с резьбовой цапфой и сегментной шпонкой DIN 6888. Крутящий момент должен передаваться через коническое прессовое соединение.

Код заказа для стандартной программы поставок

	A2F		O		/	6			-	V				
01	02	03	04	05		06	07	08		09	10	11	12	13

		Присоединения рабочих линий ²⁾				05
		5	от 10 до 16	от 23 до 250	от 355 до 1000	
12	Фланцевое соединение SAE A/B сбоку и фланцевое соединение SAE S сзади	-	-	●	-	05
	Резьбовое соединение A/B сбоку и резьбовое соединение S сзади	-	●	-	-	06
	Фланцевые соединения SAE A/B и S сзади	-	-	-	●	11
	Резьбовые соединения A/B и S сбоку	●	-	-	-	07

		Стандартное/специальное исполнение		
13	Стандартное исполнение (без индекса)			
	Стандартное исполнение с вариантами монтажа, например каналы T открыты или закрыты в отличие от стандартного исполнения			-Y
	Специальное исполнение			-S

● = поставляется m = по запросу - = не поставляется  = стандартная программа

2) Крепежная резьба или резьбовые соединения, метрические

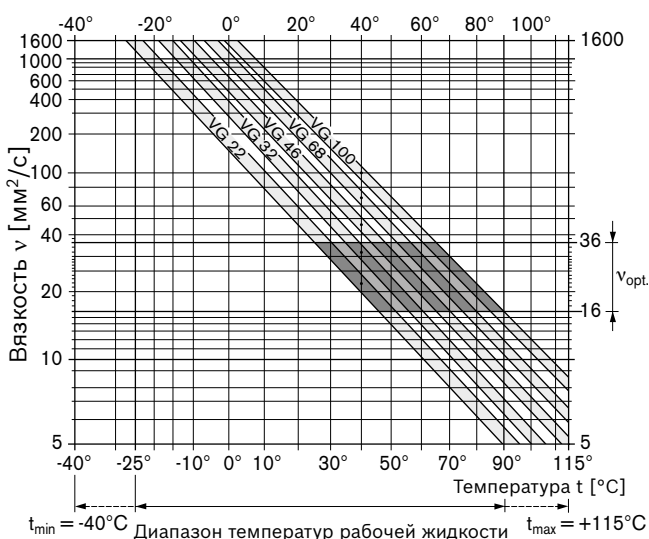
Технические характеристики

Рабочая жидкость

Для получения подробной информации об условиях применения и выборе рабочей жидкости рекомендуем перед проектированием ознакомиться с техническими паспортами R-RS 90220 (минеральное масло), R-RS 90221 (экологически безопасные рабочие жидкости), R-RS 90222 (рабочие жидкости типа HFD) и R-RS 90223 (рабочие жидкости типа HFA, HFB, HFC).

Насос с постоянным рабочим объемом A2FO не предназначен для работы с рабочими жидкостями типа HFA. При эксплуатации насоса с рабочими жидкостями типа HFB, HFC и HFD или экологически безопасными рабочими жидкостями требуется ограничение технических характеристик или использование других уплотнений.

Диаграмма выбора



Пояснения для выбора рабочей жидкости

Для правильного выбора гидравлической жидкости необходимо знать рабочую температуру в зависимости от окружающей температуры: в открытой гидросистеме температуру бака.

Выбор гидравлической жидкости должен производиться таким образом, чтобы в диапазоне рабочих температур величина вязкости жидкости находилась в оптимальном диапазоне (ν_{opt} , см. диаграмму выбора, заштрихованную область). Рекомендуется выбирать жидкость с более высоким коэффициентом вязкости.

Пример. При окружающей температуре X °C устанавливается рабочая температура, равная 60°C . В оптимальном диапазоне вязкости (ν_{opt} , заштрихованная область) это соответствует классам вязкости VG 46 и VG 68; следует выбрать: VG 68.

Внимание

Температура жидкости в дренажном канале, подверженная влиянию давления и скорости вращения, может превышать температуру в баке. Ни в одной точке компонента гидросистемы температура рабочей жидкости не должна превышать 115°C . Для определения вязкости в подшипнике следует учитывать указанный ниже перепад температур.

Если выполнение описанных выше условий в режиме предельной рабочей нагрузки невозможно, рекомендуем производить промывку корпуса через канал U (номинальный размер от 250 до 1000).

Вязкость и температура рабочей жидкости

	Вязкость [мм ² /с]	Температура	Примечание
Транспортировка и хранение при температуре окружающей среды		$T_{\min} \geq -50^\circ\text{C}$ $T_{\text{opt}} = \text{от } +5^\circ\text{C до } +20^\circ\text{C}$	заводская консервация: до 12 месяцев стандартная, до 24 месяцев длительная
(Холодный) пуск ¹⁾	$\nu_{\max} = 1600$	$T_{\text{st}} \geq -40^\circ\text{C}$	$t \leq 3$ мин, без нагрузки ($p \leq 50$ бар), $n \leq 1000$ об/мин (для NG5 до 200), $n \leq 0,25 \cdot n_{\text{ном}}$ (для NG250 до 1000)
допустимый перепад температур		$\Delta T \leq 25$ К	между аксиально-поршневым агрегатом и рабочей жидкостью
Период прогрева	$\nu < 1600$ до 400	$T = \text{от } -40^\circ\text{C до } -25^\circ\text{C}$	для $p \leq 0,7 \cdot p_{\text{ном}}$, $n \leq 0,5 \cdot n_{\text{ном}}$ и $t \leq 15$ мин
Рабочий этап			
Перепад температур		$\Delta T = \text{ок. } 12$ К	между рабочей жидкостью в подшипнике и в канале T.
Максимальная температура		115°C 103°C	в подшипнике измеренная в канале T
Непрерывный режим эксплуатации	$\nu = 400$ до 10 $\nu_{\text{opt}} = 36$ до 16	$T = \text{от } -25^\circ\text{C до } +90^\circ\text{C}$	измеренная в канале T, без ограничений в пределах допустимых параметров
Кратковременный режим эксплуатации ²⁾	$\nu_{\min} \geq 7$	$T_{\max} = +103^\circ\text{C}$	измеренная в канале T, $t < 3$ мин, $p < 0,3 \cdot p_{\text{ном}}$
Уплотнительное кольцо вала FKM ¹⁾		$T \leq +115^\circ\text{C}$	см. стр. 5.

1) При температурах ниже -25°C требуется уплотнительное кольцо вала NBR (допустимый диапазон температур: от -40°C до $+90^\circ\text{C}$).

2) Номинальный размер от 250 до 1000, необходимо согласование.

Технические характеристики

Фильтрация рабочей жидкости

Чем тоньше фильтрация, тем выше класс чистоты рабочей жидкости и, соответственно, тем дольше срок службы аксиально-поршневого агрегата.

Для обеспечения надежной работы аксиально-поршневого агрегата необходимо провести гравиметрический анализ рабочей жидкости, чтобы определить степень загрязнения твердыми частицами и класс чистоты согласно ISO 4406. Как минимум должен соблюдаться класс чистоты 20/18/15.

При очень высокой температуре рабочей жидкости (от +90 °C до максимум +115 °C) требуется класс чистоты не ниже 19/17/14 по ISO 4406.

При невозможности соблюдения указанных выше классов обратитесь к нам за консультацией.

Уплотнительное кольцо вала

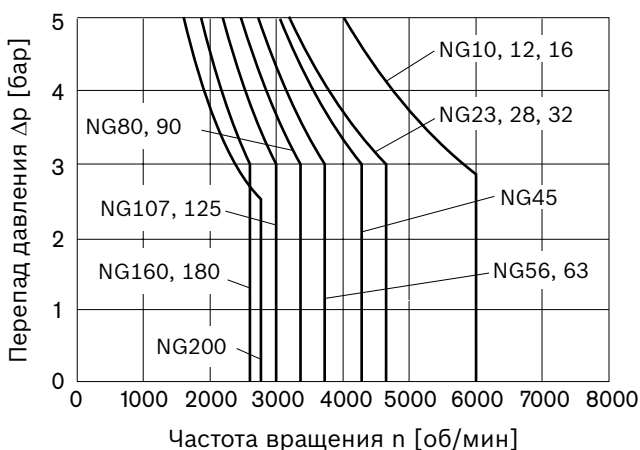
Допустимая нагрузка давлением

Срок службы уплотнительного кольца вала зависит от частоты вращения аксиально-поршневого агрегата и давления в дренажном канале (давления в корпусе). В непрерывном режиме при рабочей температуре средний перепад давлений не должен превышать 2 бар между давлением в корпусе и внешним давлением. Более высокий перепад давлений при сниженной частоте вращения показан на диаграмме. При этом допускаются кратковременные ($t < 0,1$ с) пики давления до 10 бар.

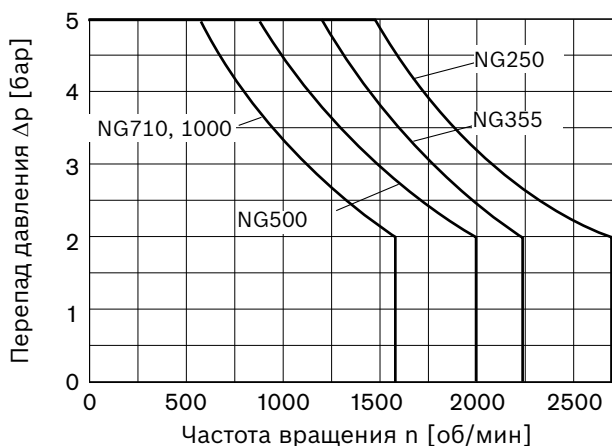
Чем чаще возникают пики давления, тем меньше срок службы уплотнительного кольца вала.

Давление в корпусе должно быть равно внешнему давлению или больше него.

Номинальный размер от 10 до 200



Номинальный размер от 250 до 1000



Значения действительны при внешнем давлении $p_{abs} = 1$ бар.

Диапазон температур

Уплотнительное кольцо вала FKM допускается использовать при температурах жидкости в дренажном канале от -25 °C до +115 °C.

Указание

Для применения при температурах ниже -25 °C требуется уплотнительное кольцо вала NBR (допустимый диапазон температур: от -40 °C до +90 °C). При заказе открытым текстом указывать уплотнительное кольцо вала NBR. Требуется согласование.

Направление потока

Направление вращения, если смотреть на приводной вал

вправо	влево
S после B	S после A

Подшипниковая опора длительного срока службы

Номинальный размер от 250 до 1000

Для длительного срока службы и применения с рабочими жидкостями типа HF. Одинаковые наружные размеры как у двигателя со стандартной подшипниковой опорой. Возможно дополнительное переоборудование на подшипниковую опору длительного срока службы. Промывку подшипника и корпуса рекомендуется выполнять через точку подключения U.

Рекомендуемый расход для промывки

NG	250	355	500	710	1000
q_v промыв (л/мин)	10	16	16	16	16

Технические характеристики

Диапазон рабочего давления

(при использовании минерального масла)

Давление в канале рабочей линии А или В

Номинальный размер 5

Номинальное давление p_{nom} _____ 315 бар абс.

Максимальное давление p_{max} _____ 350 бар абс.

Отдельный период работы _____ 10 с

Общая продолжительность работы _____ 300 ч

Номинальный размер от 10 до 200

Номинальное давление p_{nom} _____ 400 бар абс.

Максимальное давление p_{max} _____ 450 бар абс.

Отдельный период работы _____ 10 с

Общая продолжительность работы _____ 300 ч

Номинальный размер от 250 до 1000

Номинальное давление p_{nom} _____ 350 бар абс.

Максимальное давление p_{max} _____ 400 бар абс.

Отдельный период работы _____ 10 с

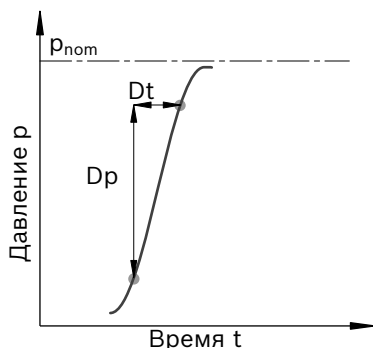
Общая продолжительность работы _____ 300 ч

Минимальное давление

(сторона высокого давления) _____ 25 бар абс.

Скорость изменения давления $R_{A\ max}$

без предохранительного клапана _____ 16 000 бар/с



Давление во всасывающей линии S (вход)

Минимальное давление $p_{s\ min}$ _____ 0,8 бар абс.

Максимальное давление $p_{s\ max}$ _____ 30 бар абс.

Указание

Для получения значений для других гидравлических жидкостей необходимо согласование.

Определение

Номинальное давление p_{nom}

Номинальное давление соответствует максимальному расчетному давлению.

Максимальное давление p_{max}

Максимальное давление соответствует пиковому рабочему давлению в течение отдельного периода работы. Сумма отдельных периодов работы не должна превышать общую продолжительность работы.

Минимальное давление (сторона высокого давления)

Требуемое минимальное давление в напорном канале высокого давления (А или В), необходимое для предотвращения повреждений аксиально-поршневого агрегата.

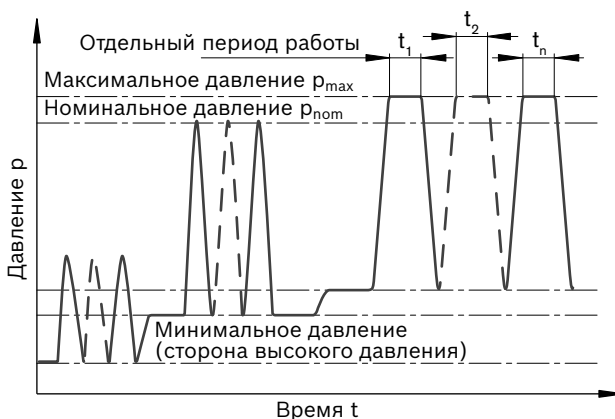
Минимальное давление (вход)

Минимальное давление во всасывающей линии S (вход), которое необходимо для предотвращения повреждения аксиально-поршневого агрегата.

Минимальное давление зависит от частоты вращения аксиально-поршневого агрегата (см. диаграмму на стр. 7).

Скорость изменения давления R_A

Максимально допустимая скорость нагнетания и сброса давления при изменении давления в пределах всего диапазона.



Общая продолжительность работы = $t_1 + t_2 + \dots + t_n$

Технические характеристики

Таблица значений (теоретические значения, без КПД и допусков; значения округлены)

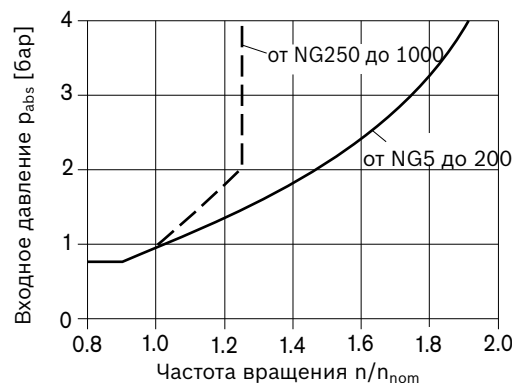
Номинальный размер	NG	5	10	12	16	23	28	32	45	56	63	80
Объем насоса геометрический, на один оборот	V_g см ³	4,93	10,3	12	16	22,9	28,1	32	45,6	56,1	63	80,4
Частота вращения, макс. ¹⁾	$n_{ном}$ об/мин	5600	3150	3150	3150	2500	2500	2500	2240	2000	2000	1800
	$n_{max}^{2)}$ об/мин	8000	6000	6000	6000	4750	4750	4750	4250	3750	3750	3350
Объемный расход при $n_{ном}$	q_v л/мин	27,6	32	38	50	57	70	80	102	112	126	145
Мощность при $\Delta p = 350$ бар	P кВт	14,5 ⁴⁾	19	22	29	33	41	47	60	65	74	84
	P кВт	–	22	25	34	38	47	53	68	75	84	96
Крутящий момент ³⁾ при V_g и $\Delta p = 350$ бар	T Н•м	24,7 ⁴⁾	57	67	89	128	157	178	254	313	351	448
	T Н•м	–	66	76	102	146	179	204	290	357	401	512
Жесткость на скручивание	c кН•м/рад	0,63	0,92	1,25	1,59	2,56	2,93	3,12	4,18	5,94	6,25	8,73
Момент инерции Силовая установка	J_{TW} кгм ²	0,00006	0,0004	0,0004	0,0004	0,0012	0,0012	0,0012	0,0024	0,0042	0,0042	0,0072
Угловое ускорение, максимальное	α рад/с ²	5000	5000	5000	5000	6500	6500	6500	14 600	7500	7500	6000
Объем корпуса	V L		0,17	0,17	0,17	0,20	0,20	0,20	0,33	0,45	0,45	0,55
Масса (ок.)	m кг	2,5	6	6	6	9,5	9,5	9,5	13,5	18	18	23

Номинальный размер	NG	90	107	125	160	180	200	250	355	500	710	1000
Объем насоса геометрический, на один оборот	V_g см ³	90	106,7	125	160,4	180	200	250	355	500	710	1000
Частота вращения, макс. ¹⁾	$n_{ном}$ об/мин	1800	1600	1600	1450	1450	1550	1500	1320	1200	1200	950
	$n_{max}^{2)}$ об/мин	3350	3000	3000	2650	2650	2750	1800	1600	1500	1500	1200
Объемный расход при $n_{ном}$	q_v л/мин	162	171	200	233	261	310	375	469	600	852	950
Мощность при $\Delta p = 350$ бар	P кВт	95	100	117	136	152	181	219	273	350	497	554
	P кВт	108	114	133	155	174	207	–	–	–	–	–
Крутящий момент ³⁾ при V_g и $\Delta p = 350$ бар	T Н•м	501	594	696	893	1003	1114	1393	1978	2785	3955	5570
	T Н•м	573	679	796	1021	1146	1273	–	–	–	–	–
Жесткость на скручивание	c кН•м/рад	9,14	11,2	11,9	17,4	18,2	57,3	73,1	96,1	144	270	324
Момент инерции Силовая установка	J_{TW} кгм ²	0,0072	0,0116	0,0116	0,0220	0,0220	0,0353	0,061	0,102	0,178	0,55	0,55
Угловое ускорение, максимальное	α рад/с ²	6000	4500	4500	3500	3500	11 000	10 000	8300	5500	4300	4500
Объем корпуса	V L	0,55	0,8	0,8	1,1	1,1	2,7	2,5	3,5	4,2	8	8
Масса (ок.)	m кг	23	32	32	45	45	66	73	110	155	325	336

- Значения действительны:
 - при абсолютном давлении $p_{abs} = 1$ бар во всасывающей линии S;
 - для оптимального диапазона вязкости $\nu_{opt} =$ от 16 до 36 мм²/с;
 - для рабочей жидкости на основе минерального масла.
- Максимальная частота вращения (предельная частота вращения) при увеличении входного давления p_{abs} во всасывающей линии S, см. диаграмму.
- Крутящий момент без радиального усилия, с радиальным усилием, см. на стр. 8
- Крутящий момент при $\Delta p = 315$ бар

Указание

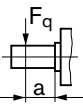
Выход за максимальные или минимальные значения может привести к потере работоспособности, сокращению срока службы или разрушению аксиально-поршневого агрегата. Другие допустимые предельные значения для колебаний скорости вращения, пониженного углового ускорения в зависимости от частоты и допустимого пускового углового ускорения (ниже максимального углового ускорения) представлены в техническом паспорте R-RS 90261.



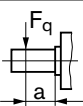
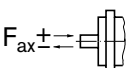
Технические характеристики

Допустимая радиальная и осевая нагрузка на приводные валы

(шлицевой вал и цилиндрический вал с призматической шпонкой)

Номинальный размер	NG		5	5 ³⁾	10	10	12	12	16	23	23	
Приводной вал	\varnothing	мм	12	12	20	25	20	25	25	25	30	
Радиальное усилие, максимальное ¹⁾ для расстояния a (от буртика вала)		$F_{q \max}$	кН	1,6	1,6	3,0	3,2	3,0	3,2	3,2	5,7	5,4
		a	мм	12	12	16	16	16	16	16	16	16
при этом допустимый крутящий момент	T_{\max}	Н•м	24,7	24,7	66	66	76	76	102	146	146	
\triangleq допустимое давление Δp	$\Delta p_{\text{доп.}}$	бар	315	315	400	400	400	400	400	400	400	
Осевое усилие, максимальное ²⁾		$+F_{ax \max}$	N	180	180	320	320	320	320	500	500	
		$-F_{ax \max}$	N	0	0	0	0	0	0	0	0	
Допуст. осевое усилие на каждый бар раб. давления	$\pm F_{ax \text{ доп./бар}}$	Н/бар	1,5	1,5	3,0	3,0	3,0	3,0	3,0	5,2	5,2	

Номинальный размер	NG		28	28	32	45	56	56 ⁴⁾	56	63	80	
Приводной вал	\varnothing	мм	25	30	30	30	30	30	35	35	35	
Радиальное усилие, максимальное ¹⁾ для расстояния a (от буртика вала)		$F_{q \max}$	кН	5,7	5,4	5,4	7,6	9,5	7,8	9,1	9,1	11,6
		a	мм	16	16	16	18	18	18	18	18	20
при этом допустимый крутящий момент	T_{\max}	Н•м	179	179	204	290	357	294	357	401	512	
\triangleq допустимое давление Δp	$\Delta p_{\text{доп.}}$	бар	400	400	400	400	400	330	400	400	400	
Осевое усилие, максимальное ²⁾		$+F_{ax \max}$	N	500	500	500	630	800	800	800	1000	
		$-F_{ax \max}$	N	0	0	0	0	0	0	0	0	
Допуст. осевое усилие на каждый бар раб. давления	$\pm F_{ax \text{ доп./бар}}$	Н/бар	5,2	5,2	5,2	7,0	8,7	8,7	8,7	8,7	10,6	

Номинальный размер	NG		80 ⁴⁾	80	90	107	107	125	160	160	180	
Приводной вал	\varnothing	мм	35	40	40	40	45	45	45	50	50	
Радиальное усилие, максимальное ¹⁾ для расстояния a (от буртика вала)		$F_{q \max}$	кН	11,1	11,4	11,4	13,6	14,1	14,1	18,1	18,3	18,3
		a	мм	20	20	20	20	20	20	25	25	25
при этом допустимый крутящий момент	T_{\max}	Н•м	488	512	573	679	679	796	1021	1021	1146	
\triangleq допустимое давление Δp	$\Delta p_{\text{доп.}}$	бар	380	400	400	400	400	400	400	400	400	
Осевое усилие, максимальное ²⁾		$+F_{ax \max}$	N	1000	1000	1000	1250	1250	1250	1600	1600	1600
		$-F_{ax \max}$	N	0	0	0	0	0	0	0	0	0
Допуст. осевое усилие на каждый бар раб. давления	$\pm F_{ax \text{ доп./бар}}$	Н/бар	10,6	10,6	10,6	12,9	12,9	12,9	16,7	16,7	16,7	

Номинальный размер	NG		200	250	355	500	710	1000	
Приводной вал	\varnothing	мм	50	50	60	70	90	90	
Радиальное усилие, максимальное ¹⁾ для расстояния a (от буртика вала)		$F_{q \max}$	кН	20,3	1,2 ⁶⁾	1,5 ⁶⁾	1,9 ⁶⁾	3,0 ⁶⁾	2,6 ⁶⁾
		a	мм	25	41	52,5	52,5	67,5	67,5
при этом допустимый крутящий момент	T_{\max}	Н•м	1273	⁵⁾	⁵⁾	⁵⁾	⁵⁾	⁵⁾	
\triangleq допустимое давление Δp	$\Delta p_{\text{доп.}}$	бар	400	⁵⁾	⁵⁾	⁵⁾	⁵⁾	⁵⁾	
Осевое усилие, максимальное ²⁾		$+F_{ax \max}$	N	1600	2000	2500	3000	4400	4400
		$-F_{ax \max}$	N	0	0	0	0	0	0
Допуст. осевое усилие на каждый бар раб. давления	$\pm F_{ax \text{ доп./бар}}$	Н/бар	16,7	⁵⁾	⁵⁾	⁵⁾	⁵⁾	⁵⁾	

- 1) В режиме периодической эксплуатации
- 2) Максимально допустимое осевое усилие в состоянии остановки или безнапорной циркуляции аксиально-поршневого агрегата.
- 3) Конический вал с резбовой цапфой и сегментной шпонкой DIN 6888.
- 4) Ограниченные технические характеристики для шлицевого вала
- 5) Требуется согласование

- 6) В состоянии остановки или безнапорной циркуляции аксиально-поршневого агрегата. Под давлением допускаются большие усилия, требуется согласование.

Внимание

Направление действия допустимого осевого усилия:

+ $F_{ax \max}$ = увеличение срока службы подшипников

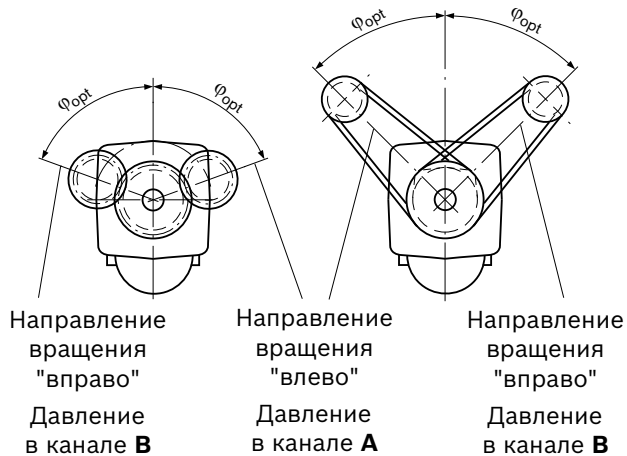
- $F_{ax \max}$ = сокращение срока службы подшипников (избегать)

Технические характеристики

Влияние радиального усилия F_q на срок службы подшипников

Выбор подходящего направления действия F_q позволяет снизить нагрузку на подшипники, обусловленную внутренними усилиями роторной группы, и за счет этого добиться оптимального срока службы подшипников. Рекомендуемое положение сопряженного колеса в зависимости от направления вращения на примере:

NG	Отбор мощности посредством шестерни	Отбор мощности посредством клиноременного привода
	Φ_{opt}	Φ_{opt}
от 5 до 180	$\pm 70^\circ$	$\pm 45^\circ$
от 200 до 1000	$\pm 45^\circ$	$\pm 70^\circ$



Определение технических данных

Объемный расход $q_v = \frac{V_g \cdot n \cdot \eta_v}{1000}$ [л/мин]

Крутящий момент $T = \frac{V_g \cdot \Delta p}{20 \cdot \pi \cdot \eta_{mh}}$ [Н•м]

Мощность $P = \frac{2 \pi \cdot T \cdot n}{60 \cdot 1000} = \frac{q_v \cdot \Delta p}{600 \cdot \eta_t}$ [кВт]

V_g = Объем насоса на оборот в см^3

Δp = Перепад давления в бар

n = Частота вращения в об/мин

η_v = Объемный КПД

η_{mh} = Механико-гидравлический КПД

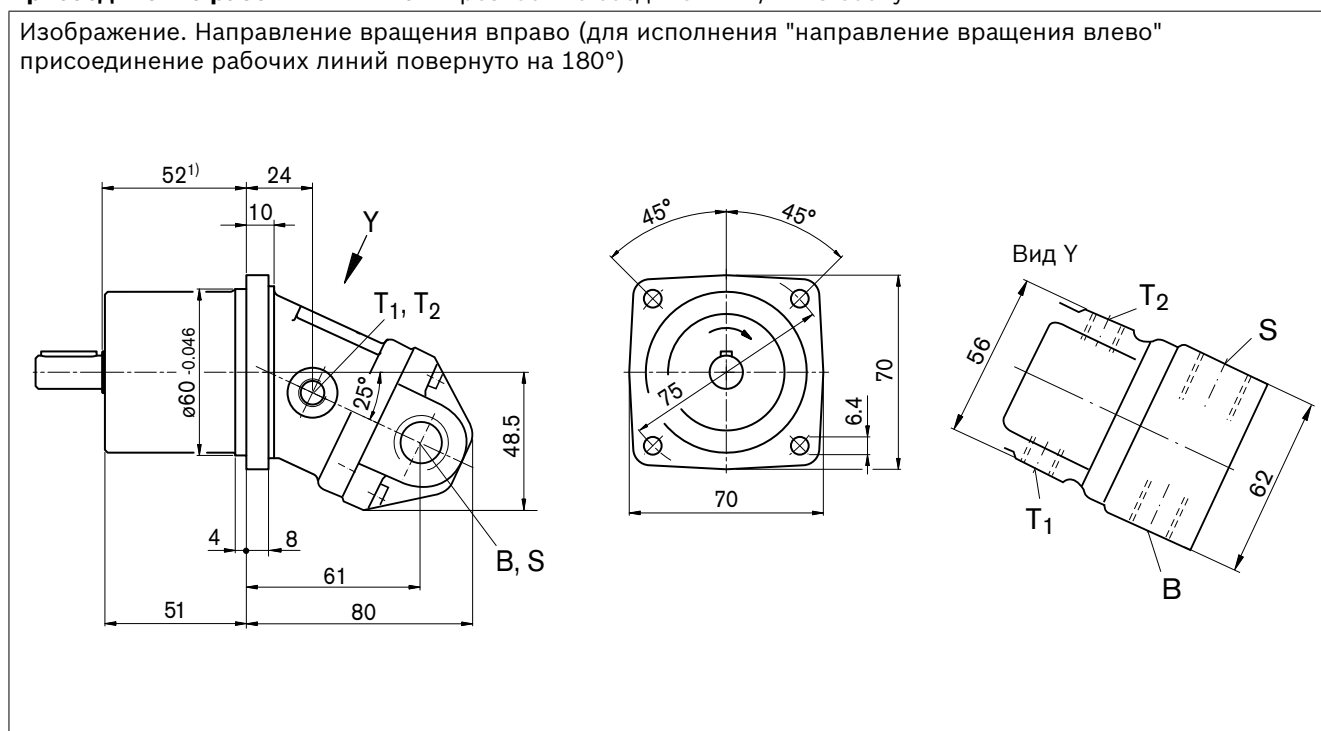
η_t = Суммарный КПД ($\eta_t = \eta_v \cdot \eta_{mh}$)

Размеры, номинальный размер 5

Перед утверждением собственной конструкции следует запросить обязательную к соблюдению схему монтажа. Размеры в мм

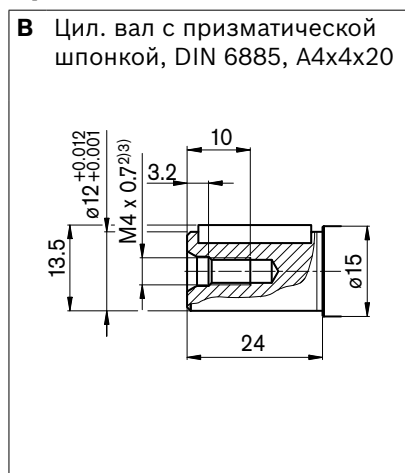
Присоединение рабочих линий 07 – резьбовые соединения A/B и S сбоку

Изображение. Направление вращения вправо (для исполнения "направление вращения влево" присоединение рабочих линий повернуто на 180°)

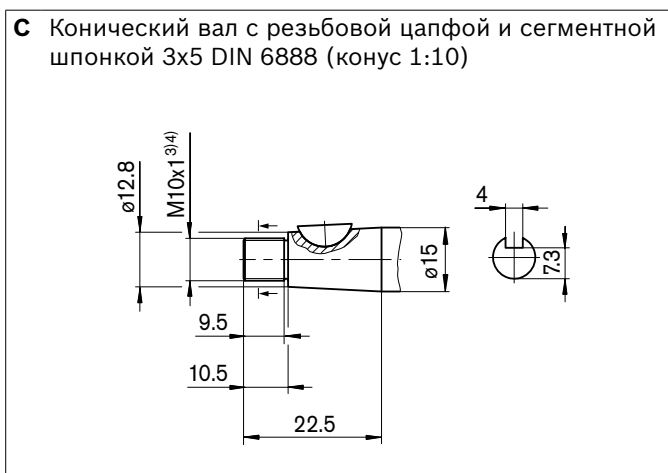


Приводные валы

В Цил. вал с призматической шпонкой, DIN 6885, A4x4x20



С Конический вал с резьбовой цапфой и сегментной шпонкой 3x5 DIN 6888 (конус 1:10)



Точки подключения

Наименование	Подключение для	Стандарт ⁶⁾	Размер ³⁾	Максимальное давление [бар] ⁵⁾	Состояние ⁷⁾
B (A)	Рабочая линия	DIN 3852	M18 x 1,5; глубина 12	350	○
S	Линия всасывания	DIN 3852	M22 x 1,5; глубина 14	30	○
T ₁	Дренажный трубопровод	DIN 3852	M10 x 1; глубина 8	3	○
T ₂	Дренажный трубопровод	DIN 3852	M10 x 1; глубина 8	3	○

1) До буртика вала

2) Центрирующее отверстие согласно DIN 332 (резьба согласно DIN 13)

3) Для максимальных моментов затяжки соблюдайте общие указания на странице 34.

4) Резьба согласно DIN 3852, максимальный момент затяжки: 30 Н•м

5) В зависимости от области применения возможно возникновение кратковременных пиков давления.

Это следует учитывать при выборе измерительных приборов и оборудования.

6) Зенковка может быть глубже, чем предусмотрено стандартом.

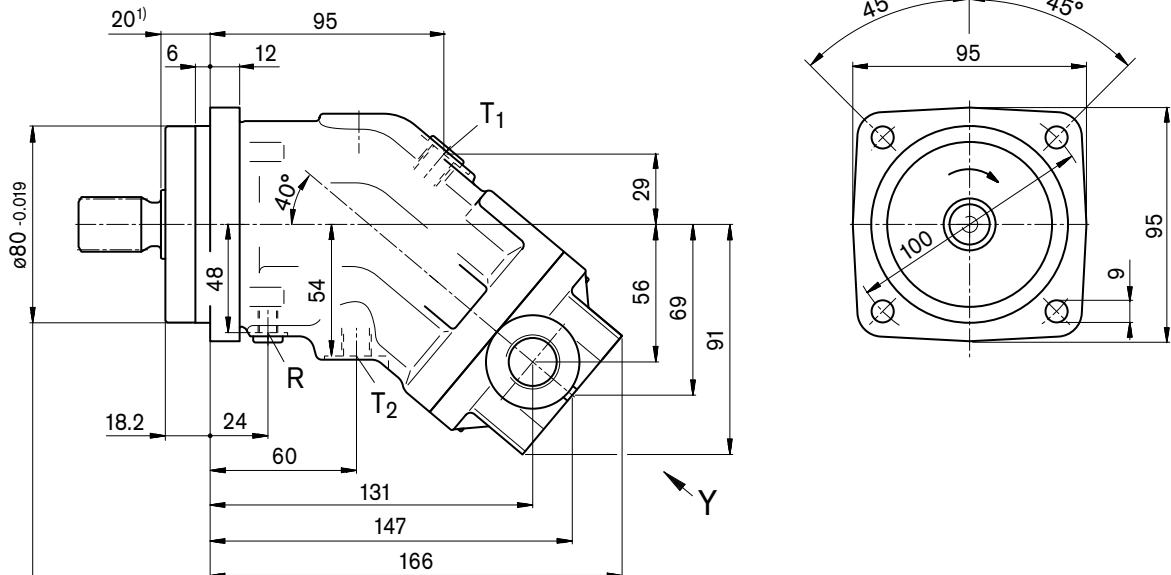
7) ○ = требуется присоединение (при поставке заглушено)

Размеры, номинальный размер 10, 12, 16

Перед утверждением собственной конструкции следует запросить обязательную к соблюдению схему монтажа. Размеры в мм

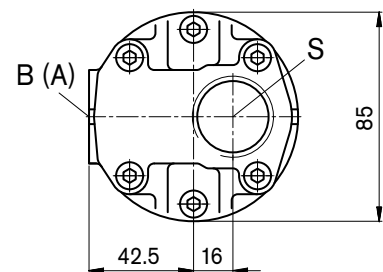
Присоединение рабочих линий 06 – резьбовое соединение A/B сбоку и резьбовое соединение S сзади

Изображение. Направление вращения вправо (для исполнения "направление вращения влево" присоединение рабочих линий повернуто на 180°)



Фланец согласно
ISO 3019-2

Вид Y



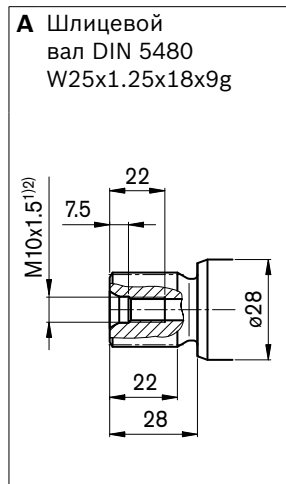
1) До буртика вала

Размеры, номинальный размер 10, 12, 16

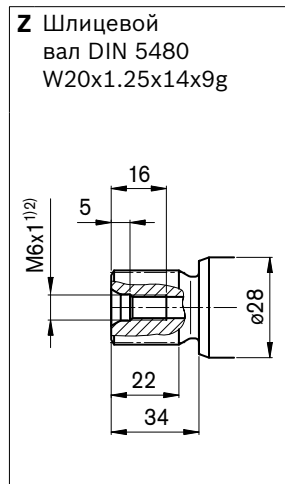
Перед утверждением собственной конструкции следует запросить обязательную к соблюдению схему монтажа. Размеры в мм

Приводные валы

NG10, 12, 16



NG10, 12



NG10, 12, 16



NG10, 12



Точки подключения

Наименование	Подключение для	Стандарт ⁵⁾	Размер ²⁾	Максимальное давление [бар] ³⁾	Состояние ⁶⁾
B (A)	Рабочая линия	DIN 3852	M22 x 1,5; глубина 14	450	O
S	Линия всасывания	DIN 3852	M33 x 2; глубина 18	30	O
T ₁	Дренажный трубопровод	DIN 3852	M12 x 1,5; глубина 12	3	X ⁴⁾
T ₂	Дренажный трубопровод	DIN 3852	M12 x 1,5; глубина 12	3	O ⁴⁾
R	Удаление воздуха	DIN 3852	M8 x 1; глубина 8	3	X

1) Центрирующее отверстие согласно DIN 332 (резьба согласно DIN 13)

2) Для максимальных моментов затяжки соблюдайте общие указания на странице 34.

3) В зависимости от области применения возможно возникновение кратковременных пиков давления. Это следует учитывать при выборе измерительных приборов и оборудования.

4) В зависимости от монтажного положения требуется присоединение T₁ или T₂ (см. также "Указания по монтажу" на стр. 32 и 33).

5) Зенковка может быть глубже, чем предусмотрено стандартом.

6) O = требуется присоединение (при поставке заглушено)

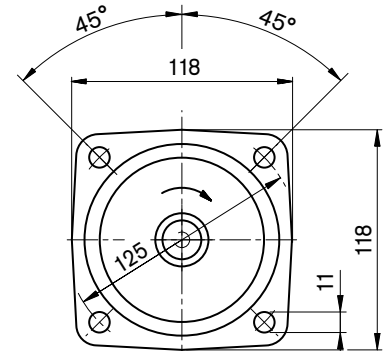
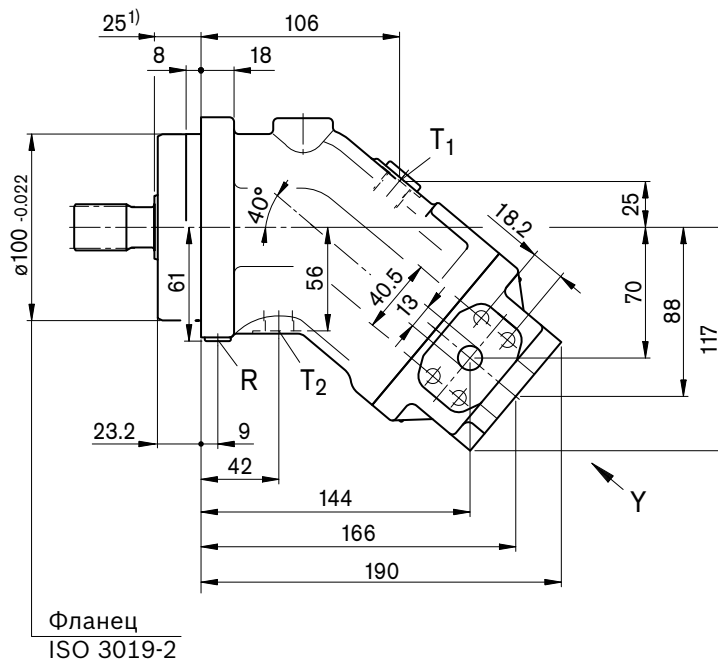
X = заглушено (в нормальном режиме работы)

Размеры, номинальный размер 23, 28, 32

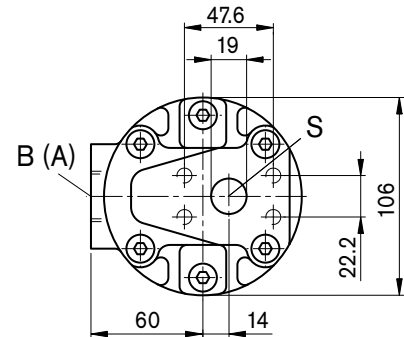
Перед утверждением собственной конструкции следует запросить обязательную к соблюдению схему монтажа. Размеры в мм

Присоединение рабочих линий 05 – фланцевое соединение SAE A/B сбоку и фланцевое соединение SAE S сзади

Изображение. Направление вращения вправо (для исполнения "направление вращения влево" присоединение рабочих линий повернуто на 180°)



Вид Y



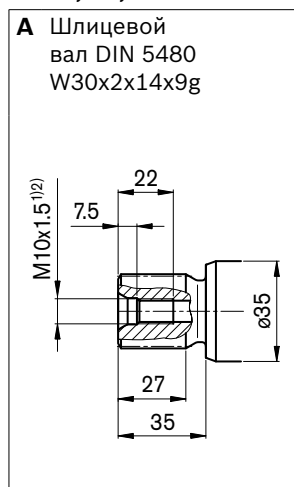
1) До буртика вала

Размеры, номинальный размер 23, 28, 32

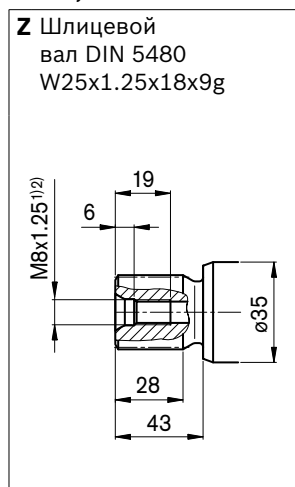
Перед утверждением собственной конструкции следует запросить обязательную к соблюдению схему монтажа. Размеры в мм

Приводные валы

NG23, 28, 32



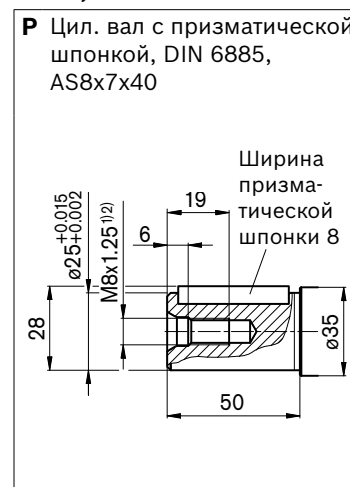
NG23, 28



NG23, 28, 32



NG23, 28



Точки подключения

Наименование	Подключение для	Стандарт	Размер ²⁾	Максимальное давление [бар] ³⁾	Состояние ⁷⁾
B (A)	Рабочая линия Крепежная резьба A/B	SAE J518 ⁵⁾ DIN 13	1/2 дюйма M8 x 1,25; глубина 15	450	O
S	Линия всасывания Крепежная резьба	SAE J518 ⁵⁾ DIN 13	3/4 дюйма M10 x 1,5; глубина 17	30	O
T ₁	Дренажный трубопровод	DIN 3852 ⁶⁾	M16 x 1,5; глубина 12	3	X ⁴⁾
T ₂	Дренажный трубопровод	DIN 3852 ⁶⁾	M16 x 1,5; глубина 12	3	O ⁴⁾
R	Удаление воздуха	DIN 3852 ⁶⁾	M10 x 1; глубина 12	3	X

1) Центрирующее отверстие согласно DIN 332 (резьба согласно DIN 13)

2) Для максимальных моментов затяжки соблюдайте общие указания на странице 34.

3) В зависимости от области применения возможно возникновение кратковременных пиков давления. Это следует учитывать при выборе измерительных приборов и оборудования.

4) В зависимости от монтажного положения требуется присоединение T₁ или T₂ (см. также "Указания по монтажу" на стр. 32 и 33).

5) Только размеры согласно SAE J518, метрическая крепежная резьба отличается от стандарта.

6) Зенковка может быть глубже, чем предусмотрено стандартом.

7) O = требуется присоединение (при поставке заглушено)

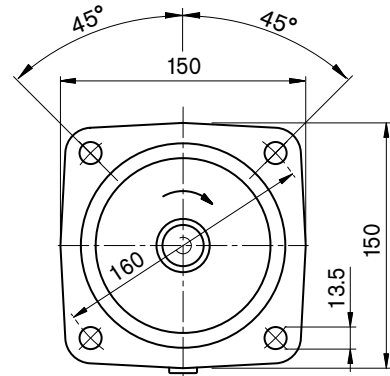
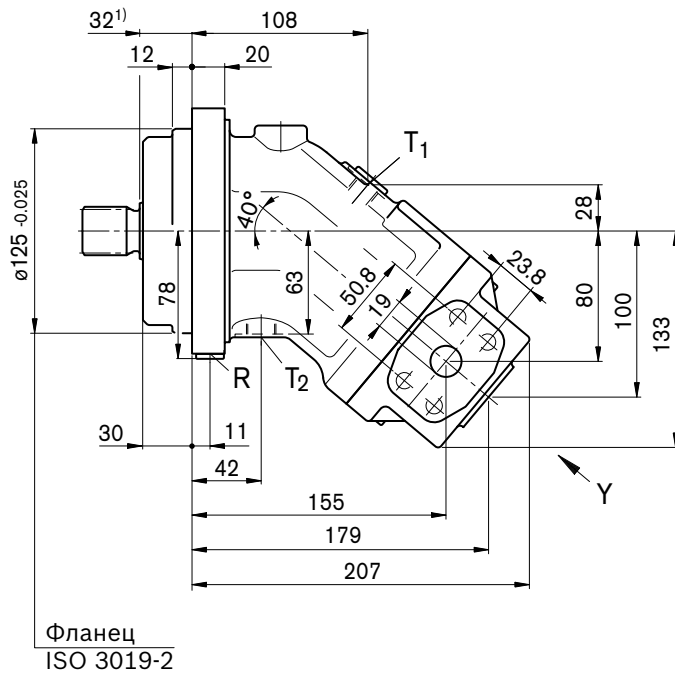
X = заглушено (в нормальном режиме работы)

Размеры, номинальный размер 45

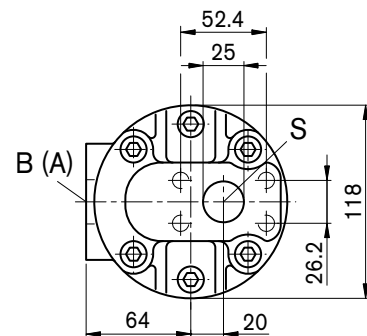
Перед утверждением собственной конструкции следует запросить обязательную к соблюдению схему монтажа. Размеры в мм

Присоединение рабочих линий 05 – фланцевое соединение SAE A/B сбоку и фланцевое соединение SAE S сзади

Изображение. Направление вращения вправо (для исполнения "направление вращения влево" присоединение рабочих линий повернуто на 180°)



Вид Y

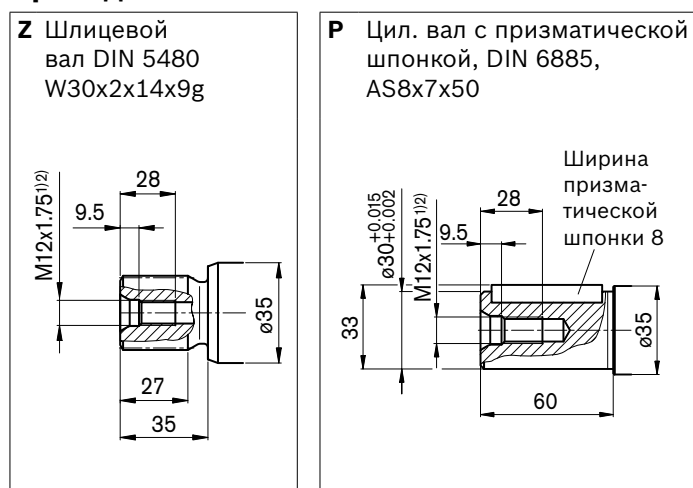


1) До буртика вала

Размеры, номинальный размер 45

Перед утверждением собственной конструкции следует запросить обязательную к соблюдению схему монтажа. Размеры в мм

Приводные валы



Точки подключения

Наименование	Подключение для	Стандарт	Размер ²⁾	Максимальное давление [бар] ³⁾	Состояние ⁷⁾
B (A)	Рабочая линия Крепежная резьба A/B	SAE J518 ⁵⁾ DIN 13	3/4 дюйма M10 x 1,5; глубина 17	450	O
S	Линия всасывания Крепежная резьба	SAE J518 ⁵⁾ DIN 13	1 дюйм M10 x 1,5; глубина 17	30	O
T ₁	Дренажный трубопровод	DIN 3852 ⁶⁾	M18 x 1,5; глубина 12	3	X ⁴⁾
T ₂	Дренажный трубопровод	DIN 3852 ⁶⁾	M18 x 1,5; глубина 12	3	O ⁴⁾
R	Удаление воздуха	DIN 3852 ⁶⁾	M12 x 1,5; глубина 12	3	X

1) Центрирующее отверстие согласно DIN 332 (резьба согласно DIN 13)

2) Для максимальных моментов затяжки соблюдайте общие указания на странице 34.

3) В зависимости от области применения возможно возникновение кратковременных пиков давления. Это следует учитывать при выборе измерительных приборов и оборудования.

4) В зависимости от монтажного положения требуется присоединение T₁ или T₂ (см. также "Указания по монтажу" на стр. 32 и 33).

5) Только размеры согласно SAE J518, метрическая крепежная резьба отличается от стандарта.

6) Зенковка может быть глубже, чем предусмотрено стандартом.

7) O = требуется присоединение (при поставке заглушено)

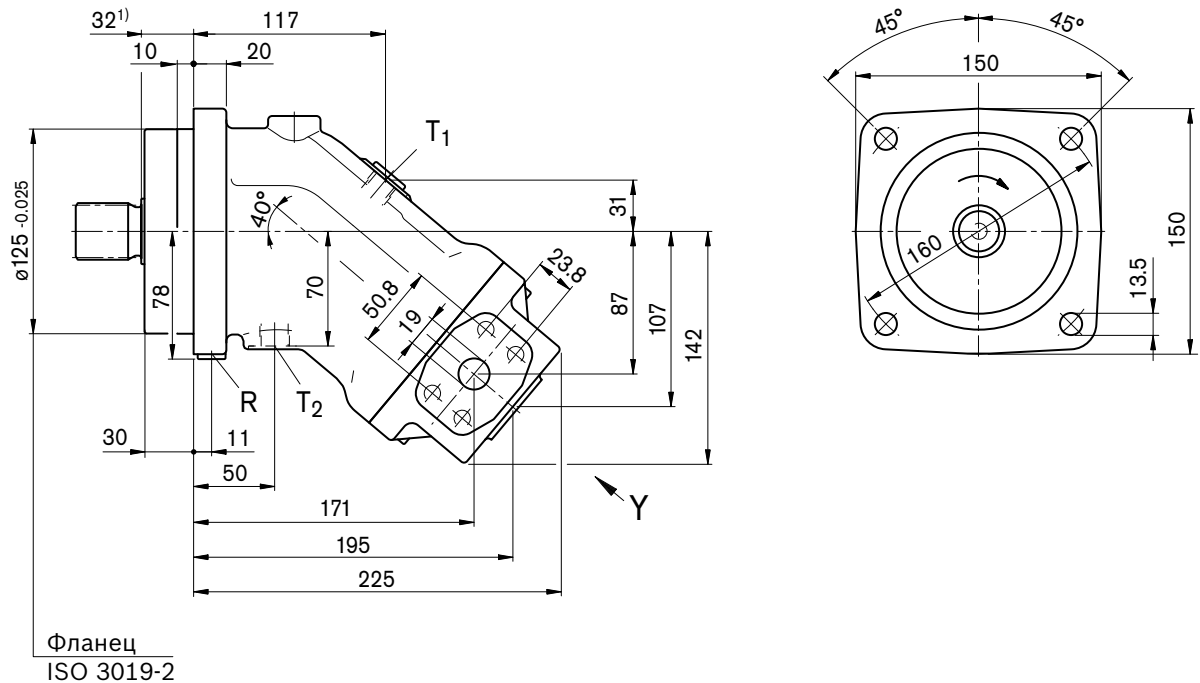
X = заглушено (в нормальном режиме работы)

Размеры, номинальный размер 56, 63

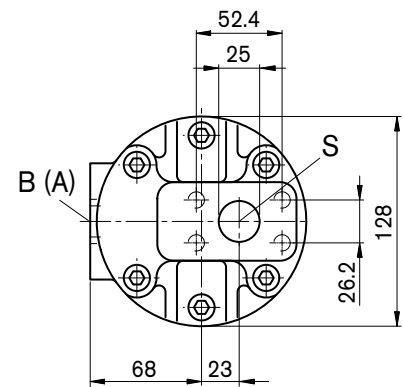
Перед утверждением собственной конструкции следует запросить обязательную к соблюдению схему монтажа. Размеры в мм

Присоединение рабочих линий 05 – фланцевое соединение SAE A/B сбоку и фланцевое соединение SAE S сзади

Изображение. Направление вращения вправо (для исполнения "направление вращения влево" присоединение рабочих линий повернуто на 180°)



Вид Y



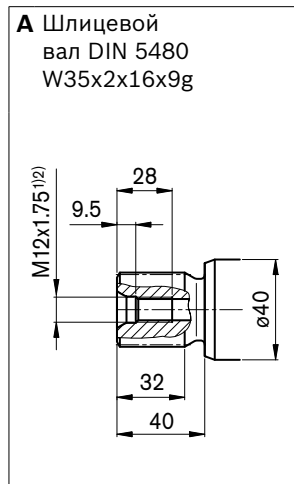
1) До буртика вала

Размеры, номинальный размер 56, 63

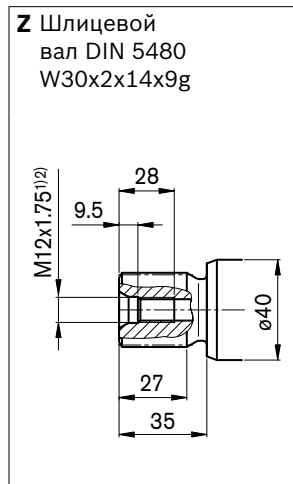
Перед утверждением собственной конструкции следует запросить обязательную к соблюдению схему монтажа. Размеры в мм

Приводные валы

NG56, 63



NG56



NG56, 63



NG56



Точки подключения

Наименование	Подключение для	Стандарт	Размер ²⁾	Максимальное давление [бар] ³⁾	Состояние ⁷⁾
B (A)	Рабочая линия Крепежная резьба A/B	SAE J518 ⁵⁾ DIN 13	3/4 дюйма M10 x 1,5; глубина 17	450	O
S	Линия всасывания Крепежная резьба	SAE J518 ⁵⁾ DIN 13	1 дюйм M10 x 1,5; глубина 17	30	O
T ₁	Дренажный трубопровод	DIN 3852 ⁶⁾	M18 x 1,5; глубина 12	3	X ⁴⁾
T ₂	Дренажный трубопровод	DIN 3852 ⁶⁾	M18 x 1,5; глубина 12	3	O ⁴⁾
R	Удаление воздуха	DIN 3852 ⁶⁾	M12 x 1,5; глубина 12	3	X

1) Центрирующее отверстие согласно DIN 332 (резьба согласно DIN 13)

2) Для максимальных моментов затяжки соблюдайте общие указания на странице 34.

3) В зависимости от области применения возможно возникновение кратковременных пиков давления. Это следует учитывать при выборе измерительных приборов и оборудования.

4) В зависимости от монтажного положения требуется присоединение T₁ или T₂ (см. также "Указания по монтажу" на стр. 32 и 33).

5) Только размеры согласно SAE J518, метрическая крепежная резьба отличается от стандарта.

6) Зенковка может быть глубже, чем предусмотрено стандартом.

7) O = требуется присоединение (при поставке заглушено)

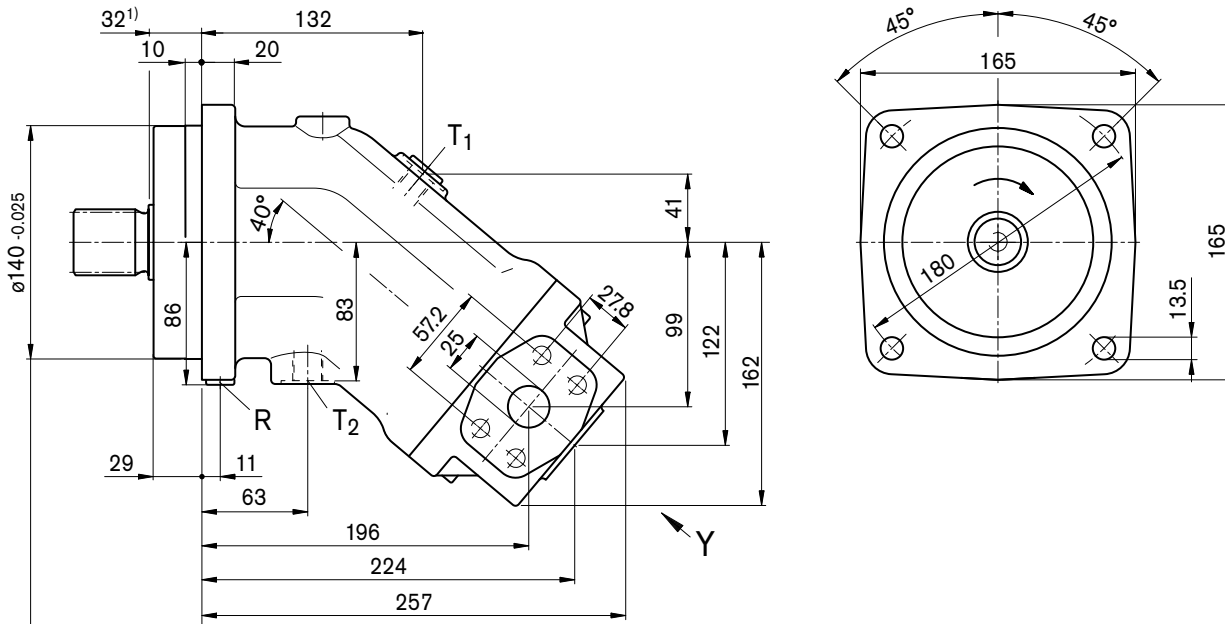
X = заглушено (в нормальном режиме работы)

Размеры, номинальный размер 80, 90

Перед утверждением собственной конструкции следует запросить обязательную к соблюдению схему монтажа. Размеры в мм

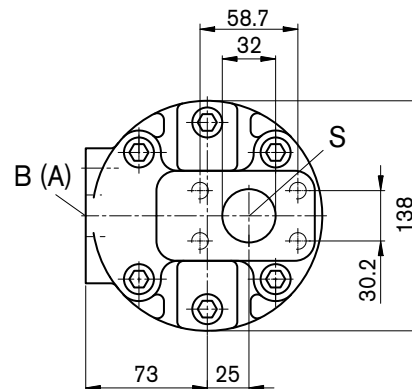
Присоединение рабочих линий 05 – фланцевое соединение SAE A/B сбоку и фланцевое соединение SAE S сзади

Изображение. Направление вращения вправо (для исполнения "направление вращения влево" присоединение рабочих линий повернуто на 180°)



Фланец
ISO 3019-2

Вид Y



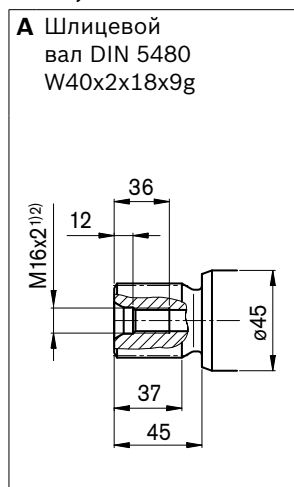
1) До буртика вала

Размеры, номинальный размер 80, 90

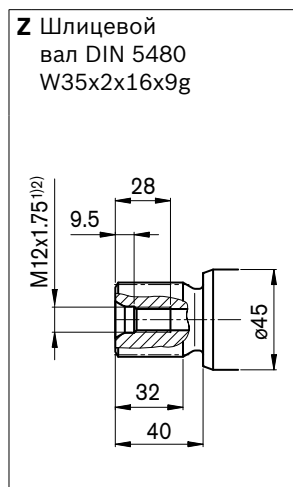
Перед утверждением собственной конструкции следует запросить обязательную к соблюдению схему монтажа. Размеры в мм

Приводные валы

NG80, 90



NG80



NG80, 90



NG80



Точки подключения

Наименование	Подключение для	Стандарт	Размер ²⁾	Максимальное давление [бар] ³⁾	Состояние ⁷⁾
B (A)	Рабочая линия Крепежная резьба A/B	SAE J518 ⁵⁾ DIN 13	1 дюйм M12 x 1,5; глубина 17	450	O
S	Линия всасывания Крепежная резьба	SAE J518 ⁵⁾ DIN 13	1 1/4 дюйма M10 x 1,5; глубина 17	30	O
T ₁	Дренажный трубопровод	DIN 3852 ⁶⁾	M18 x 1,5; глубина 12	3	X ⁴⁾
T ₂	Дренажный трубопровод	DIN 3852 ⁶⁾	M18 x 1,5; глубина 12	3	O ⁴⁾
R	Удаление воздуха	DIN 3852 ⁶⁾	M12 x 1,5; глубина 12	3	X

1) Центрирующее отверстие согласно DIN 332 (резьба согласно DIN 13)

2) Для максимальных моментов затяжки соблюдайте общие указания на странице 34.

3) В зависимости от области применения возможно возникновение кратковременных пиков давления. Это следует учитывать при выборе измерительных приборов и оборудования.

4) В зависимости от монтажного положения требуется присоединение T₁ или T₂ (см. также "Указания по монтажу" на стр. 32 и 33).

5) Только размеры согласно SAE J518, метрическая крепежная резьба отличается от стандарта.

6) Зенковка может быть глубже, чем предусмотрено стандартом.

7) O = требуется присоединение (при поставке заглушено)

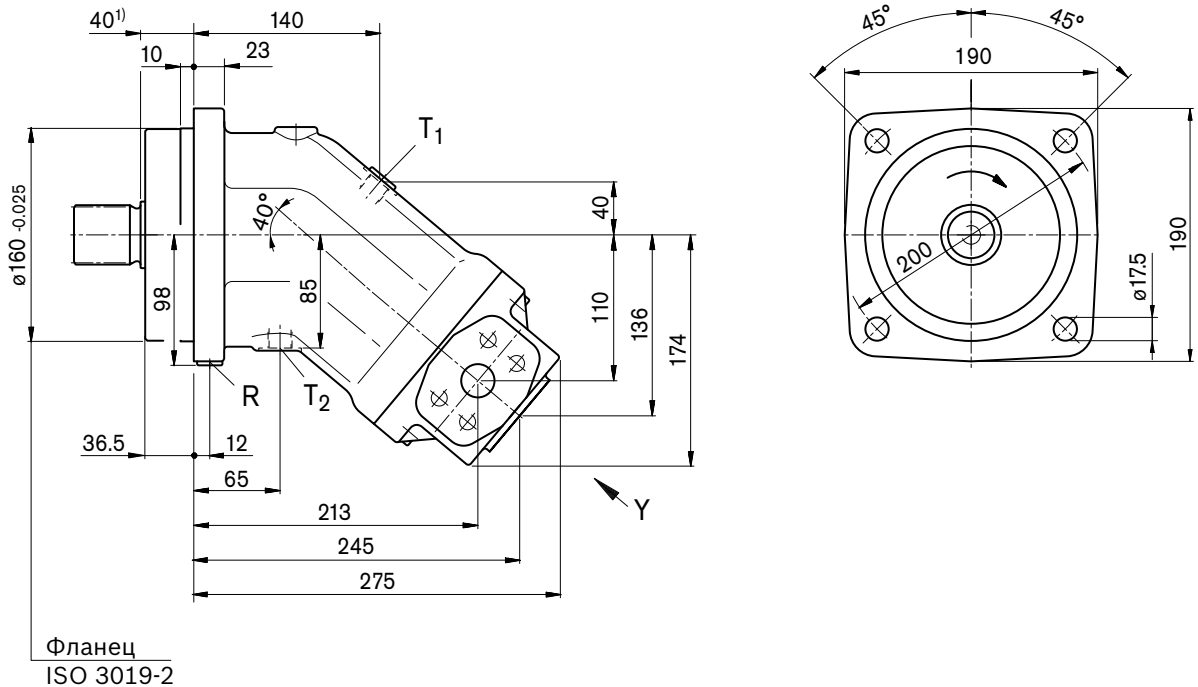
X = заглушено (в нормальном режиме работы)

Размеры, номинальный размер 107, 125

Перед утверждением собственной конструкции следует запросить обязательную к соблюдению схему монтажа. Размеры в мм

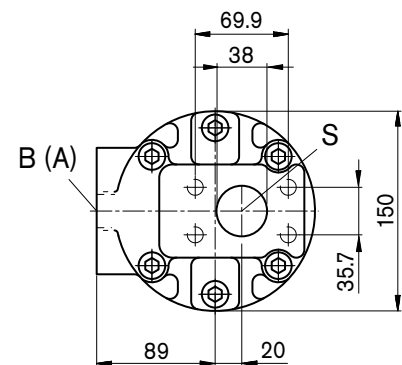
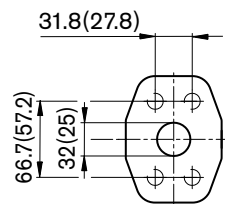
Присоединение рабочих линий 05 – фланцевое соединение SAE A/B сбоку и фланцевое соединение SAE S сзади

Изображение. Направление вращения вправо (для исполнения "направление вращения влево" присоединение рабочих линий повернуто на 180°)



Вид Y

Местный вид, точка подключения A/B
(размеры скобы для NG107)



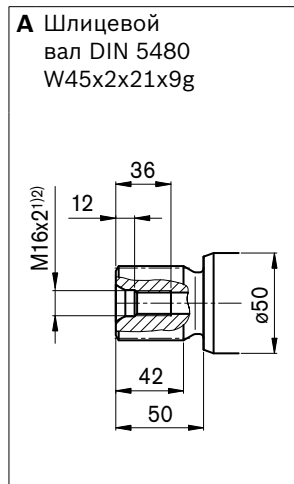
1) До буртика вала

Размеры, номинальный размер 107, 125

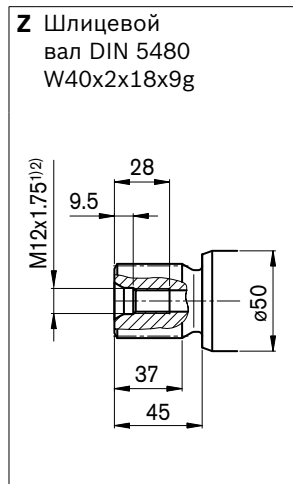
Перед утверждением собственной конструкции следует запросить обязательную к соблюдению схему монтажа. Размеры в мм

Приводные валы

NG107, 125



NG107



NG107, 125



NG107



Точки подключения

Наименование	Подключение для	Стандарт	Размер ²⁾	Максимальное давление [бар] ³⁾	Состояние ⁷⁾
B (A)	Рабочая линия	SAE J518 ⁵⁾	1 дюйм (NG107) 1 1/4 дюйма (NG125)	450	O
	Крепежная резьба A/B	DIN 13	M12 x 1,75; глубина 17 (NG107) M14 x 2; глубина 19 (NG125)		
S	Линия всасывания Крепежная резьба	SAE J518 ⁵⁾ DIN 13	1 1/2 дюйма M12 x 1,75; глубина 20	30	O
T ₁	Дренажный трубопровод	DIN 3852 ⁶⁾	M18 x 1,5; глубина 12	3	X ⁴⁾
T ₂	Дренажный трубопровод	DIN 3852 ⁶⁾	M18 x 1,5; глубина 12	3	O ⁴⁾
R	Удаление воздуха	DIN 3852 ⁶⁾	M14 x 1,5; глубина 12	3	X

1) Центрирующее отверстие согласно DIN 332 (резьба согласно DIN 13)

2) Для максимальных моментов затяжки соблюдайте общие указания на странице 34.

3) В зависимости от области применения возможно возникновение кратковременных пиков давления. Это следует учитывать при выборе измерительных приборов и оборудования.

4) В зависимости от монтажного положения требуется присоединение T₁ или T₂ (см. также "Указания по монтажу" на стр. 32 и 33).

5) Только размеры согласно SAE J518, метрическая крепежная резьба отличается от стандарта.

6) Зенковка может быть глубже, чем предусмотрено стандартом.

7) O = требуется присоединение (при поставке заглушено)

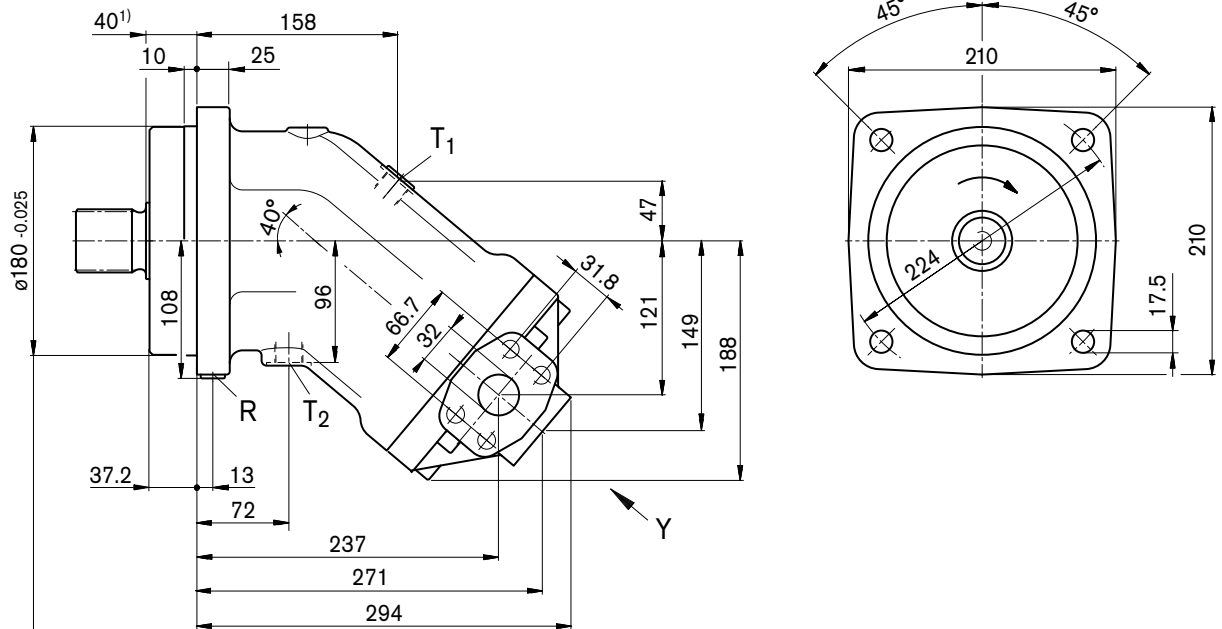
X = заглушено (в нормальном режиме работы)

Размеры, номинальный размер 160, 180

Перед утверждением собственной конструкции следует запросить обязательную к соблюдению схему монтажа. Размеры в мм

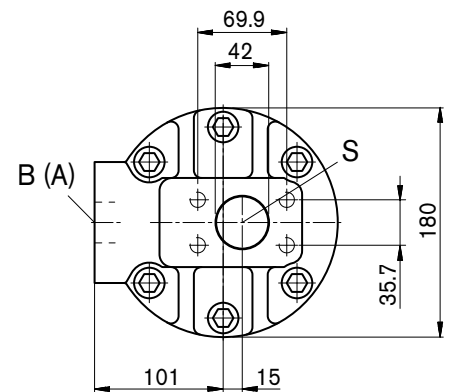
Присоединение рабочих линий 05 – фланцевое соединение SAE A/B сбоку и фланцевое соединение SAE S сзади

Изображение. Направление вращения вправо (для исполнения "направление вращения влево" присоединение рабочих линий повернуто на 180°)



Фланец
ISO 3019-2

Вид Y



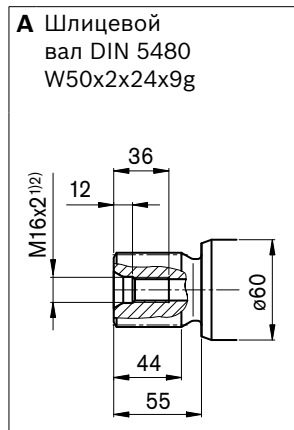
1) До буртика вала

Размеры, номинальный размер 160, 180

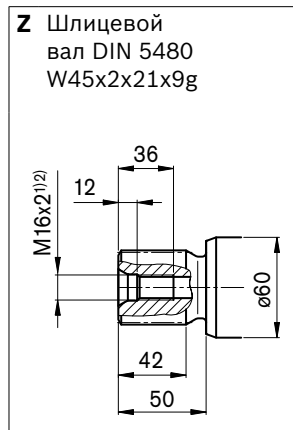
Перед утверждением собственной конструкции следует запросить обязательную к соблюдению схему монтажа. Размеры в мм

Приводные валы

NG160, 180



NG160



NG160, 180



NG160



Точки подключения

Наименование	Подключение для	Стандарт	Размер ²⁾	Максимальное давление [бар] ³⁾	Состояние ⁷⁾
B (A)	Рабочая линия Крепежная резьба A/B	SAE J518 ⁵⁾ DIN 13	1 1/4 дюйма M14 x 2; глубина 19	450	O
S	Линия всасывания Крепежная резьба	SAE J518 ⁵⁾ DIN 13	1 1/2 дюйма M12 x 1,75; глубина 20	30	O
T ₁	Дренажный трубопровод	DIN 3852 ⁶⁾	M22 x 1,5; глубина 14	3	X ⁴⁾
T ₂	Дренажный трубопровод	DIN 3852 ⁶⁾	M22 x 1,5; глубина 14	3	O ⁴⁾
R	Удаление воздуха	DIN 3852 ⁶⁾	M14 x 1,5; глубина 12	3	X

1) Центрирующее отверстие согласно DIN 332 (резьба согласно DIN 13)

2) Для максимальных моментов затяжки соблюдайте общие указания на странице 34.

3) В зависимости от области применения возможно возникновение кратковременных пиков давления. Это следует учитывать при выборе измерительных приборов и оборудования.

4) В зависимости от монтажного положения требуется присоединение T₁ или T₂ (см. также "Указания по монтажу" на стр. 32 и 33).

5) Только размеры согласно SAE J518, метрическая крепежная резьба отличается от стандарта.

6) Зенковка может быть глубже, чем предусмотрено стандартом.

7) O = требуется присоединение (при поставке заглушено)

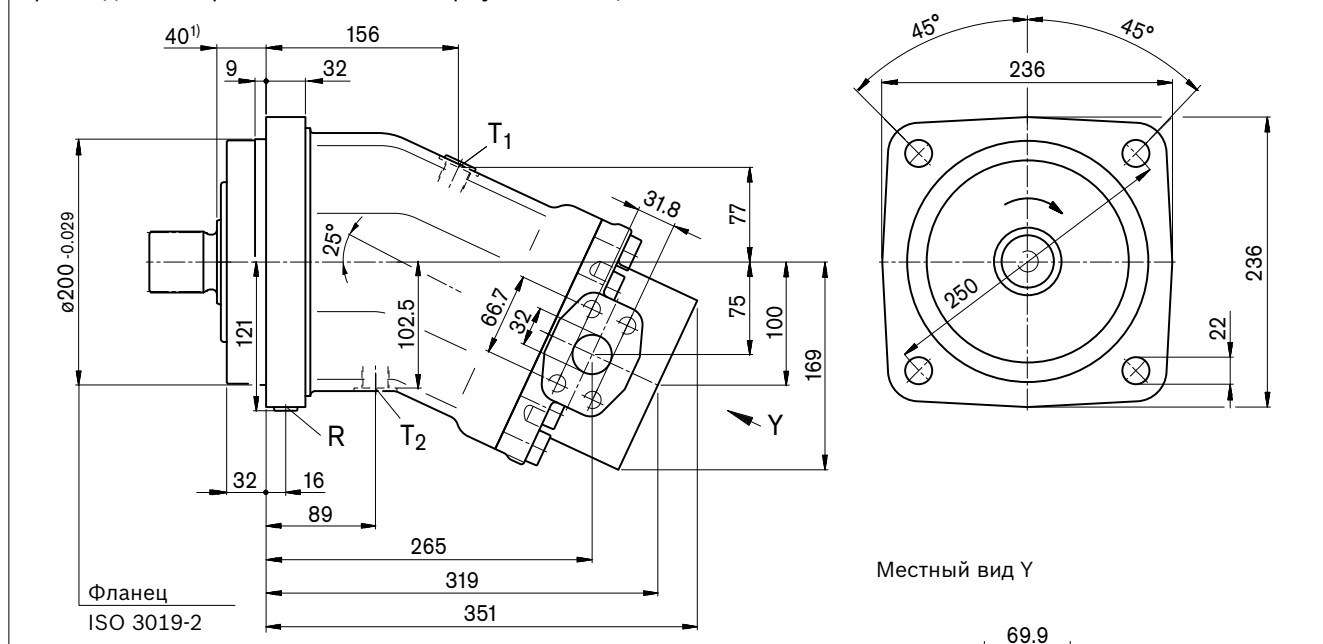
X = заглушено (в нормальном режиме работы)

Размеры, номинальный размер 200

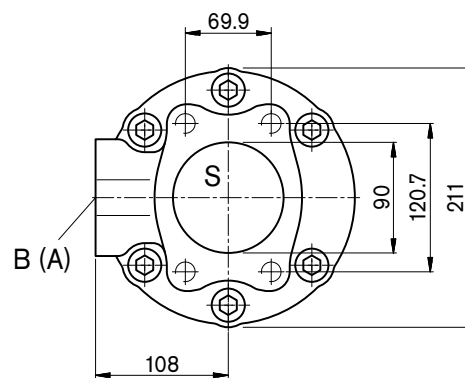
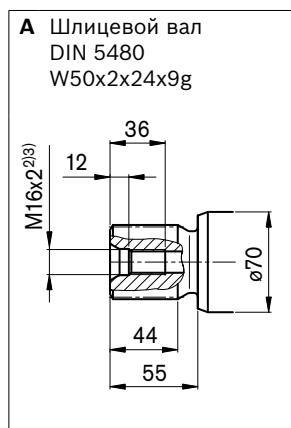
Перед утверждением собственной конструкции следует запросить обязательную к соблюдению схему монтажа. Размеры в мм

Присоединение рабочих линий 05 – фланцевое соединение SAE A/B сбоку и фланцевое соединение SAE S сзади

Изображение. Направление вращения вправо (для исполнения "направление вращения влево" присоединение рабочих линий повернуто на 180°)



Приводные валы



Точки подключения

Наименование	Подключение для	Стандарт	Размер ³⁾	Максимальное давление [бар] ⁴⁾	Состояние ⁸⁾
B (A)	Рабочая линия Крепежная резьба A/B	SAE J518 ⁶⁾ DIN 13	1 1/4 дюйма M14 x 2; глубина 19	450	O
S	Линия всасывания Крепежная резьба	SAE J518 ⁶⁾ DIN 13	3 1/2 дюйма M16 x 2; глубина 24	30	O
T ₁	Дренажный трубопровод	DIN 3852 ⁷⁾	M22 x 1,5; глубина 14	3	X ⁵⁾
T ₂	Дренажный трубопровод	DIN 3852 ⁷⁾	M22 x 1,5; глубина 14	3	O ⁵⁾
R	Удаление воздуха	DIN 3852 ⁷⁾	M14 x 1,5; глубина 12	3	X

1) До буртика вала

2) Центрирующее отверстие согласно DIN 332 (резьба согласно DIN 13)

3) Для максимальных моментов затяжки соблюдайте общие указания на странице 34.

4) В зависимости от области применения возможно возникновение кратковременных пиков давления. Это следует учитывать при выборе измерительных приборов и оборудования.

5) В зависимости от монтажного положения требуется присоединение T₁ или T₂ (см. также "Указания по монтажу" на стр. 32 и 33).

6) Только размеры согласно SAE J518, метрическая крепежная резьба отличается от стандарта.

7) Зенковка может быть глубже, чем предусмотрено стандартом.

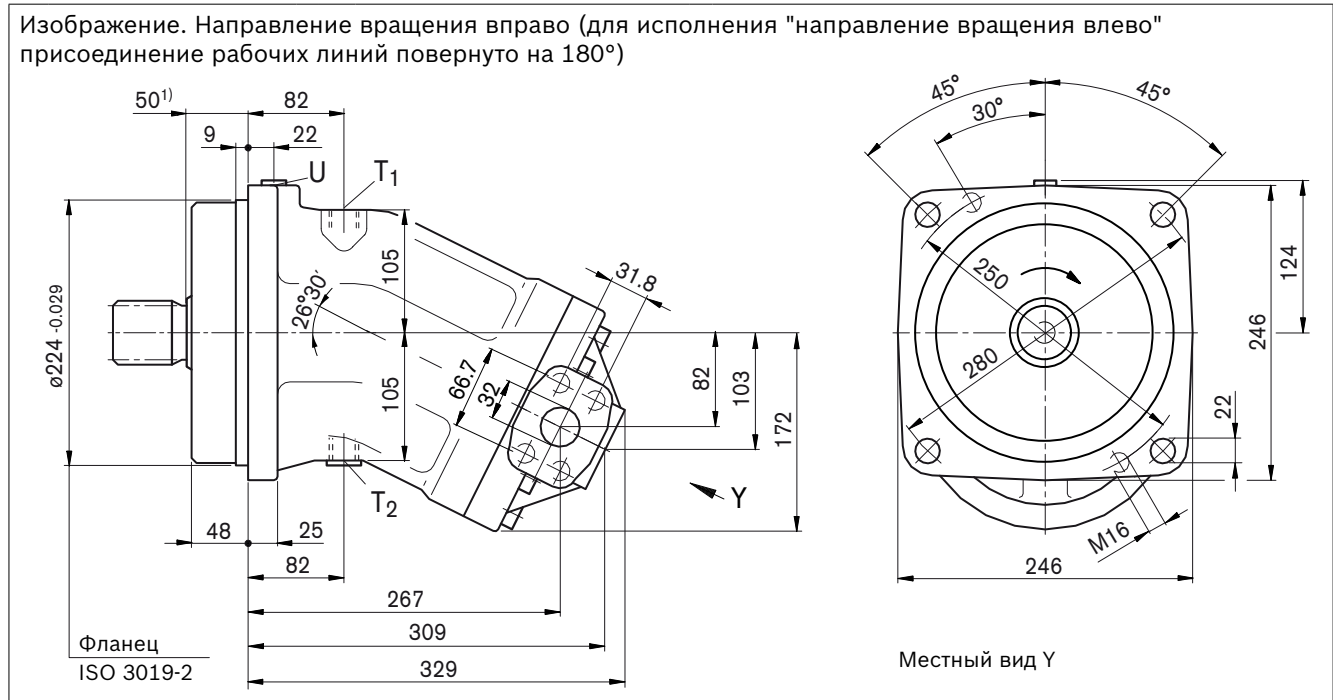
8) O = требуется присоединение (при поставке заглушено)

X = заглушено (в нормальном режиме работы)

Размеры, номинальный размер 250

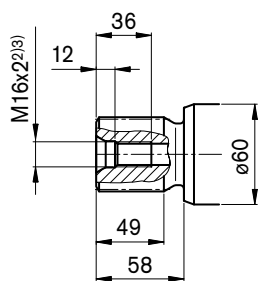
Перед утверждением собственной конструкции следует запросить обязательную к соблюдению схему монтажа. Размеры в мм

Присоединение рабочих линий 05 – фланцевое соединение SAE A/B сбоку и фланцевое соединение SAE S сзади

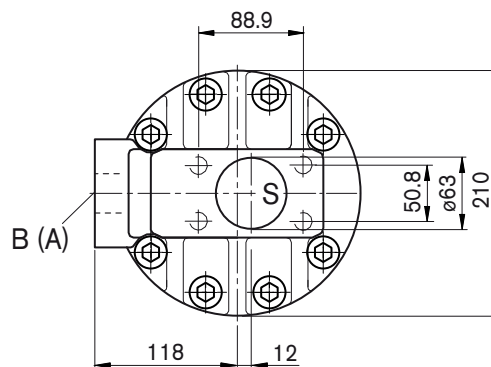


Приводные валы

Z Шлицевой вал
DIN 5480
W50x2x24x9g



P Цил. вал с призматической шпонкой
DIN 6885, AS14x9x80



Точки подключения

Наименование	Подключение для	Стандарт	Размер ³⁾	Максимальное давление [бар] ⁴⁾	Состояние ⁸⁾
B (A)	Рабочая линия Крепежная резьба A/B	SAE J518 ⁶⁾ DIN 13	1 1/4 дюйма M14 x 2; глубина 19	400	O
S	Линия всасывания Крепежная резьба	SAE J518 ⁶⁾ DIN 13	2 1/2 дюйма M12 x 1,75; глубина 17	30	O
T ₁	Дренажный трубопровод	DIN 3852 ⁷⁾	M22 x 1,5; глубина 14	3	O ⁵⁾
T ₂	Дренажный трубопровод	DIN 3852 ⁷⁾	M22 x 1,5; глубина 14	3	X ⁵⁾
U	Промывка подшипника	DIN 3852 ⁷⁾	M14 x 1,5; глубина 12	3	X

1) До буртика вала

2) Центрирующее отверстие согласно DIN 332 (резьба согласно DIN 13)

3) Для максимальных моментов затяжки соблюдайте общие указания на странице 34.

4) В зависимости от области применения возможно возникновение кратковременных пиков давления. Это следует учитывать при выборе измерительных приборов и оборудования.

5) В зависимости от монтажного положения требуется присоединение T₁ или T₂ (см. также "Указания по монтажу" на стр. 32 и 33).

6) Только размеры согласно SAE J518, метрическая крепежная резьба отличается от стандарта.

7) Зенковка может быть глубже, чем предусмотрено стандартом.

8) O = требуется присоединение (при поставке заглушено)

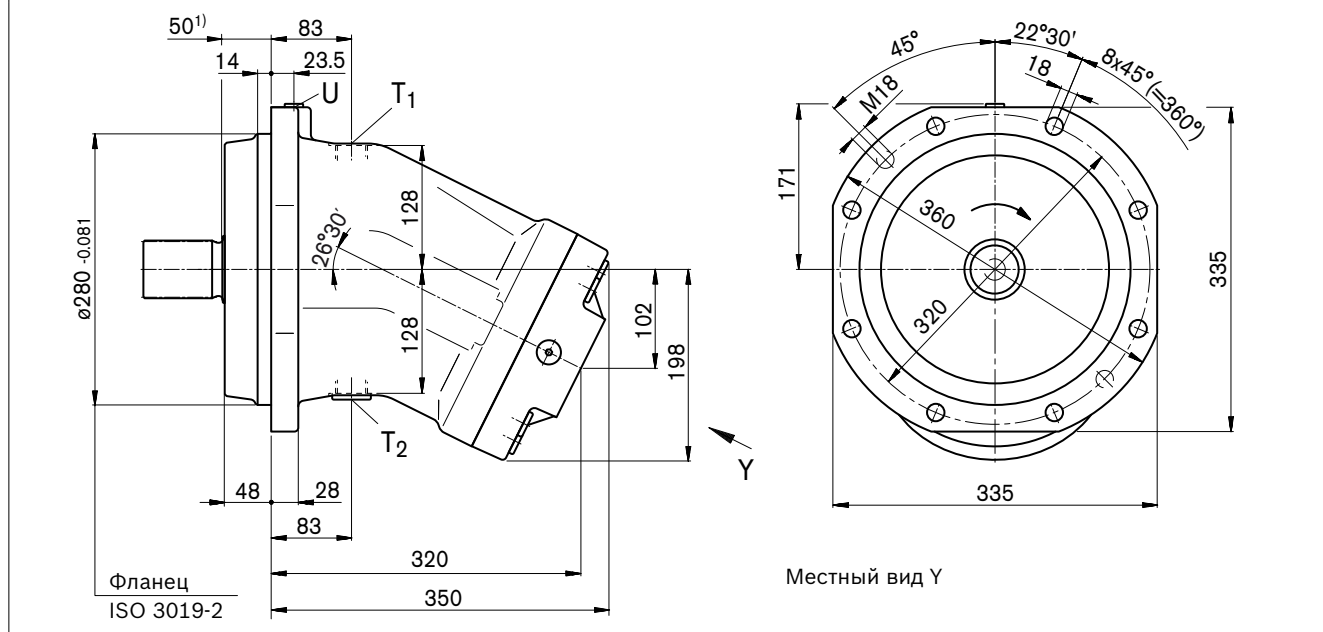
X = заглушено (в нормальном режиме работы)

Размеры, номинальный размер 355

Перед утверждением собственной конструкции следует запросить обязательную к соблюдению схему монтажа. Размеры в мм

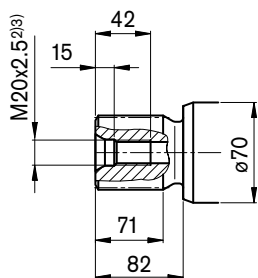
Присоединение рабочих линий 11 – фланцевые соединения SAE A/B и S сзади

Изображение. Направление вращения вправо (для исполнения "направление вращения влево" присоединение рабочих линий повернуто на 180°)

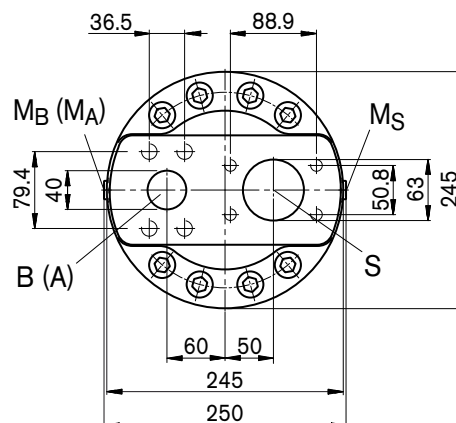
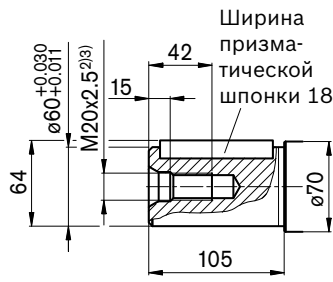


Приводные валы

Z Шлицевой вал
DIN 5480
W60x2x28x9g



P Цил. вал с призматической шпонкой
DIN 6885, AS18x11x100



Точки подключения

Наименование	Подключение для	Стандарт	Размер ³⁾	Максимальное давление [бар] ⁴⁾	Состояние ⁸⁾
B (A)	Рабочая линия Крепежная резьба A/B	SAE J518 ⁶⁾ DIN 13	1 1/2 дюйма M16 x 2; глубина 21	400	O
S	Линия всасывания Крепежная резьба	SAE J518 ⁶⁾ DIN 13	2 1/2 дюйма M12 x 1,75; глубина 17	30	O
T ₁	Дренажный трубопровод	DIN 3852 ⁷⁾	M33 x 2; глубина 18	3	O ⁵⁾
T ₂	Дренажный трубопровод	DIN 3852 ⁷⁾	M33 x 2; глубина 18	3	X ⁵⁾
U	Промывка подшипника	DIN 3852 ⁷⁾	M14 x 1,5; глубина 12	3	X
M _A , M _B	Измерение рабочего давления	DIN 3852 ⁷⁾	M14 x 1,5; глубина 12	400	X
M _S	Измерение давления всасывания	DIN 3852 ⁷⁾	M14 x 1,5; глубина 12	30	X

1) До буртика вала

2) Центрирующее отверстие согласно DIN 332 (резьба согласно DIN 13)

3) Для максимальных моментов затяжки соблюдайте общие указания на странице 34.

4) В зависимости от области применения возможно возникновение кратковременных пиков давления. Это следует учитывать при выборе измерительных приборов и оборудования.

5) В зависимости от монтажного положения требуется присоединение T₁ или T₂ (см. также "Указания по монтажу" на стр. 32 и 33).

6) Только размеры согласно SAE J518, метрическая крепежная резьба отличается от стандарта.

7) Зенковка может быть глубже, чем предусмотрено стандартом.

8) O = требуется присоединение (при поставке заглушено)

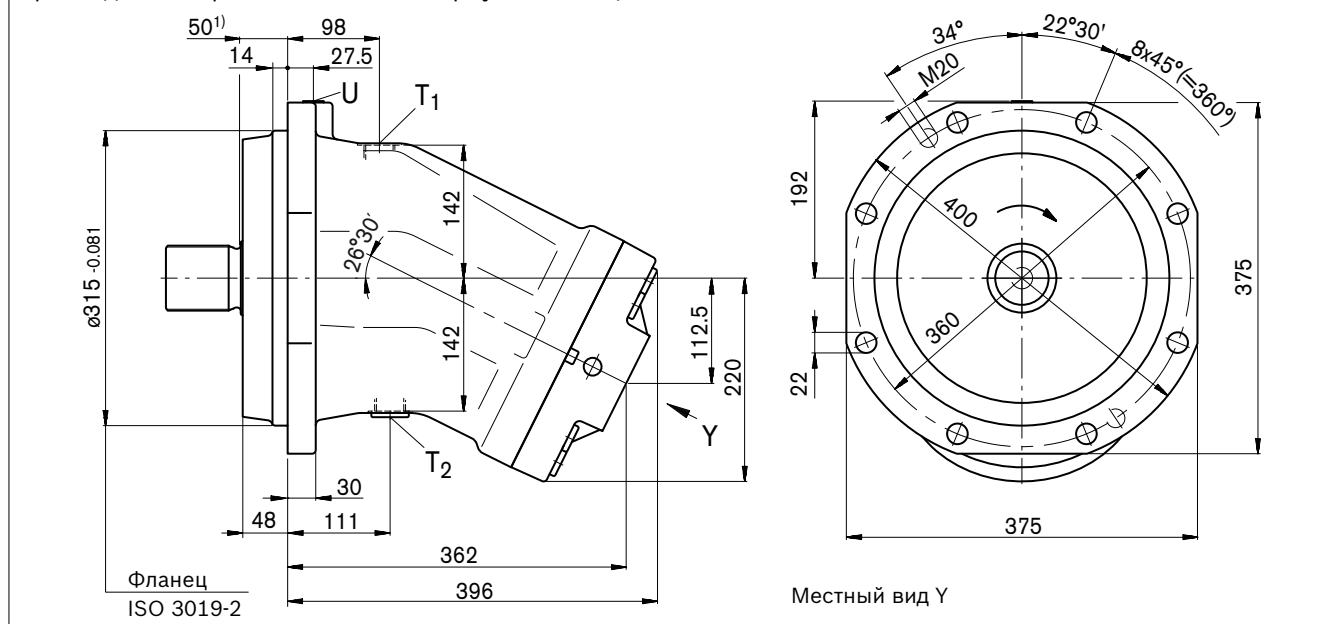
X = заглушено (в нормальном режиме работы)

Размеры, номинальный размер 500

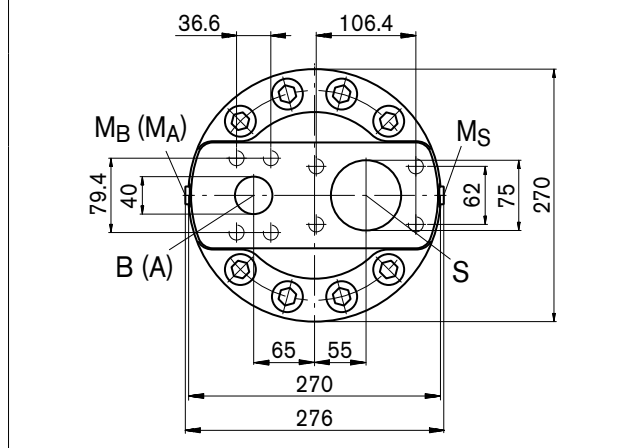
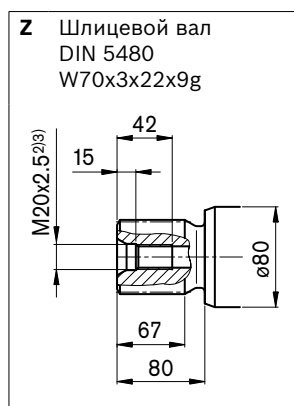
Перед утверждением собственной конструкции следует запросить обязательную к соблюдению схему монтажа. Размеры в мм

Присоединение рабочих линий 11 – фланцевые соединения SAE A/B и S сзади

Изображение. Направление вращения вправо (для исполнения "направление вращения влево" присоединение рабочих линий повернуто на 180°)



Приводные валы



Точки подключения

Наименование	Подключение для	Стандарт	Размер ³⁾	Максимальное давление [бар] ⁴⁾	Состояние ⁸⁾
B (A)	Рабочая линия Крепежная резьба A/B	SAE J518 ⁶⁾ DIN 13	1 1/2 дюйма M16 x 2; глубина 21	400	O
S	Линия всасывания Крепежная резьба	SAE J518 ⁶⁾ DIN 13	3 дюйма M16 x 2; глубина 24	30	O
T ₁	Дренажный трубопровод	DIN 3852 ⁷⁾	M33 x 2; глубина 18	3	O ⁵⁾
T ₂	Дренажный трубопровод	DIN 3852 ⁷⁾	M33 x 2; глубина 18	3	X ⁵⁾
U	Промывка подшипника	DIN 3852 ⁷⁾	M18 x 1,5; глубина 12	3	X
M _A , M _B	Измерение рабочего давления	DIN 3852 ⁷⁾	M14 x 1,5; глубина 12	400	X
M _S	Измерение давления всасывания	DIN 3852 ⁷⁾	M14 x 1,5; глубина 12	30	X

1) До буртика вала

2) Центрирующее отверстие согласно DIN 332 (резьба согласно DIN 13)

3) Для максимальных моментов затяжки соблюдайте общие указания на странице 34.

4) В зависимости от области применения возможно возникновение кратковременных пиков давления. Это следует учитывать при выборе измерительных приборов и оборудования.

5) В зависимости от монтажного положения требуется присоединение T₁ или T₂ (см. также "Указания по монтажу" на стр. 32 и 33).

6) Только размеры согласно SAE J518, метрическая крепежная резьба отличается от стандарта.

7) Зенковка может быть глубже, чем предусмотрено стандартом.

8) O = требуется присоединение (при поставке заглушено)

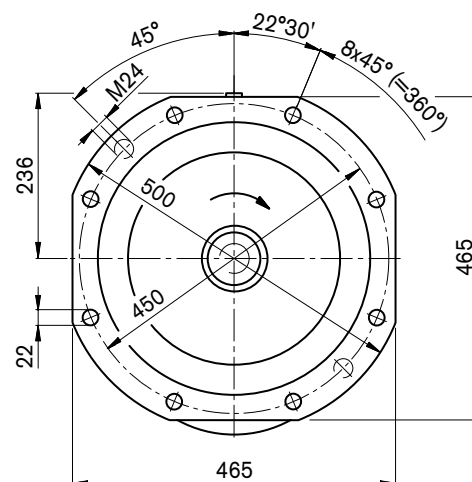
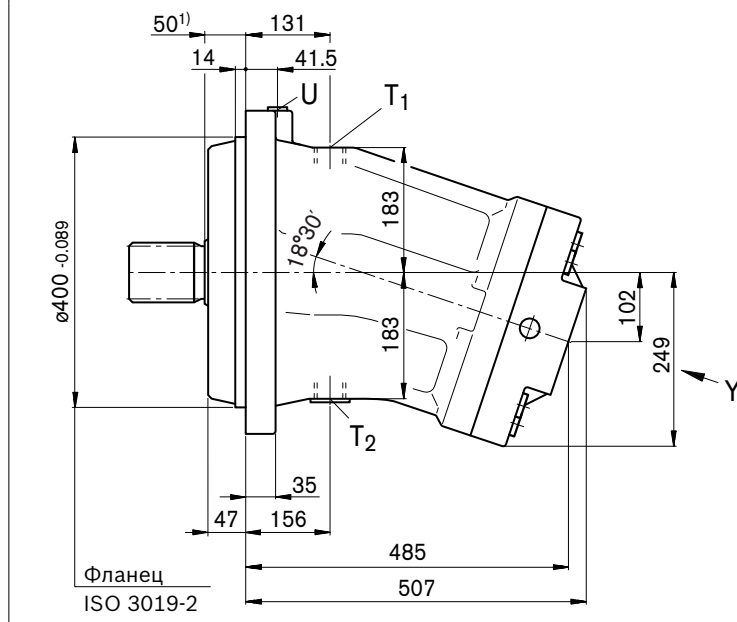
X = заглушено (в нормальном режиме работы)

Размеры, номинальный размер 710

Перед утверждением собственной конструкции следует запросить обязательную к соблюдению схему монтажа. Размеры в мм

Присоединение рабочих линий 11 – фланцевые соединения SAE A/B и S сзади

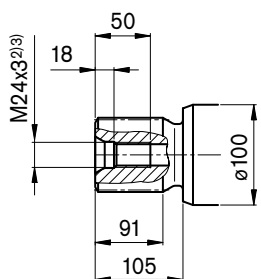
Изображение. Направление вращения вправо (для исполнения "направление вращения влево" присоединение рабочих линий повернуто на 180°)



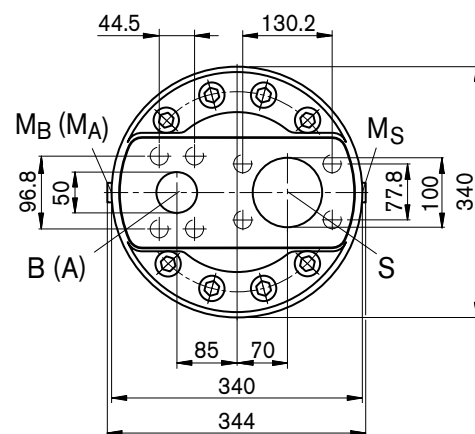
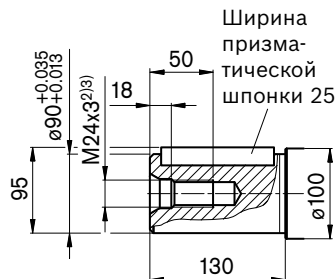
Местный вид Y

Приводные валы

Z Шлицевой вал
DIN 5480
W90x3x28x9g



P Цил. вал с призматической шпонкой
DIN 6885, AS25x14x125



Точки подключения

Наименование	Подключение для	Стандарт	Размер ³⁾	Максимальное давление [бар] ⁴⁾	Состояние ⁸⁾
B (A)	Рабочая линия Крепежная резьба A/B	SAE J518 ⁶⁾ DIN 13	2 дюйма M20 x 2,5; глубина 30	400	
S	Линия всасывания Крепежная резьба	SAE J518 ⁶⁾ DIN 13	4 дюйма M16 x 2; глубина 24	30	O
T ₁	Дренажный трубопровод	DIN 3852 ⁷⁾	M42 x 2; глубина 20	3	O ⁵⁾
T ₂	Дренажный трубопровод	DIN 3852 ⁷⁾	M42 x 2; глубина 20	3	X ⁵⁾
U	Промывка подшипника	DIN 3852 ⁷⁾	M18 x 1,5; глубина 12	3	X
M _A , M _B	Измерение рабочего давления	DIN 3852 ⁷⁾	M14 x 1,5; глубина 12	400	X
M _S	Измерение давления всасывания	DIN 3852 ⁷⁾	M14 x 1,5; глубина 12	30	X

1) До буртика вала

2) Центрирующее отверстие согласно DIN 332 (резьба согласно DIN 13)

3) Для максимальных моментов затяжки соблюдайте общие указания на странице 34.

4) В зависимости от области применения возможно возникновение кратковременных пиков давления. Это следует учитывать при выборе измерительных приборов и оборудования.

5) В зависимости от монтажного положения требуется присоединение T₁ или T₂ (см. также "Указания по монтажу" на стр. 32 и 33).

6) Только размеры согласно SAE J518, метрическая крепежная резьба отличается от стандарта.

7) Зенковка может быть глубже, чем предусмотрено стандартом.

8) O = требуется присоединение (при поставке заглушено)

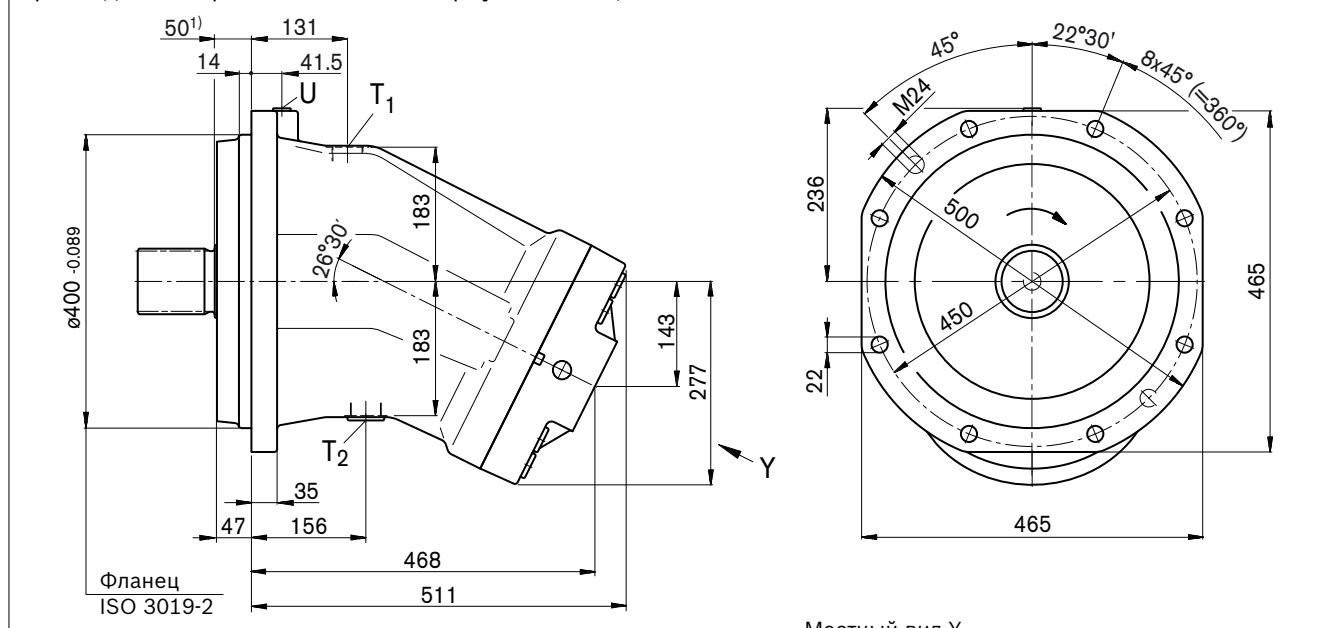
X = заглушено (в нормальном режиме работы)

Размеры, номинальный размер 1000

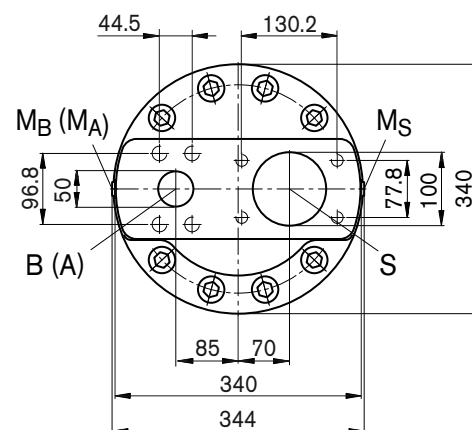
Перед утверждением собственной конструкции следует запросить обязательную к соблюдению схему монтажа. Размеры в мм

Присоединение рабочих линий 11 – фланцевые соединения SAE A/B и S сзади

Изображение. Направление вращения вправо (для исполнения "направление вращения влево" присоединение рабочих линий повернуто на 180°)

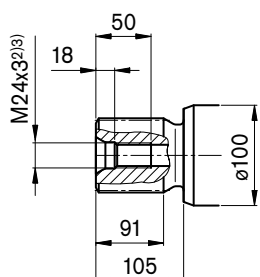


Местный вид Y

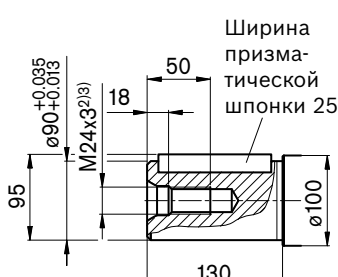


Приводные валы

Z Шлицевой вал
DIN 5480
W90x3x28x9g



P Цил. вал с призматической шпонкой
DIN 6885, AS25x14x125



Точки подключения

Наименование	Подключение для	Стандарт	Размер ³⁾	Максимальное давление [бар] ⁴⁾	Состояние ⁸⁾
B (A)	Рабочая линия Крепежная резьба A/B	SAE J518 ⁶⁾ DIN 13	2 дюйма M20 x 2,5; глубина 30	400	
S	Линия всасывания Крепежная резьба	SAE J518 ⁶⁾ DIN 13	4 дюйма M16 x 2; глубина 24	30	O
T ₁	Дренажный трубопровод	DIN 3852 ⁷⁾	M42 x 2; глубина 20	3	O ⁵⁾
T ₂	Дренажный трубопровод	DIN 3852 ⁷⁾	M42 x 2; глубина 20	3	X ⁵⁾
U	Промывка подшипника	DIN 3852 ⁷⁾	M18 x 1,5; глубина 12	3	X
M _A , M _B	Измерение рабочего давления	DIN 3852 ⁷⁾	M14 x 1,5; глубина 12	400	X
M _S	Измерение давления всасывания	DIN 3852 ⁷⁾	M14 x 1,5; глубина 12	30	X

1) До буртика вала

2) Центрирующее отверстие согласно DIN 332 (резьба согласно DIN 13)

3) Для максимальных моментов затяжки соблюдайте общие указания на странице 34.

4) В зависимости от области применения возможно возникновение кратковременных пиков давления. Это следует учитывать при выборе измерительных приборов и оборудования.

5) В зависимости от монтажного положения требуется присоединение T₁ или T₂ (см. также "Указания по монтажу" на стр. 32 и 33).

6) Только размеры согласно SAE J518, метрическая крепежная резьба отличается от стандарта.

7) Зенковка может быть глубже, чем предусмотрено стандартом.

8) O = требуется присоединение (при поставке заглушено)

X = заглушено (в нормальном режиме работы)

Указания по монтажу

Общие положения

При вводе в эксплуатацию и во время нее аксиально-поршневой агрегат должен быть заполнен рабочей жидкостью, а воздух из него должен быть удален. На это также нужно обращать внимание при длительном простое, т. к. рабочая жидкость может вытечь из аксиально-поршневого агрегата через гидравлические трубопроводы.

За полным заполнением и удалением воздуха необходимо особо следить при монтажном положении "приводным валом вверх", поскольку в данном случае существует опасность работы всухую.

Дренажную жидкость в корпусе необходимо сливать в бак через расположенный в крайней верхней точке канал для присоединения бака (T_1 , T_2).

При комбинировании нескольких устройств необходимо следить за тем, чтобы не превышалось соответствующее давление в корпусе. При перепадах давлений в дренажных каналах устройств конструкцию общего дренажного канала необходимо изменить таким образом, чтобы ни при каких обстоятельствах не превышалось минимально допустимое давление в корпусе всех подключенных устройств. Если это невозможно, при необходимости следует проложить отдельные дренажные трубопроводы для соединения с баком.

Чтобы обеспечить низкий уровень шума, все соединительные трубопроводы должны быть гибкими. Также следует избегать установки оборудования над баком.

Линии всасывания и дренажные трубопроводы должны в любом эксплуатационном состоянии входить в бак ниже минимального уровня жидкости. Допустимая высота всасывания h_s определяется суммарным падением давления, однако она не должна превышать значения $h_{S \text{ макс.}} = 800 \text{ мм}$. Давление всасывания в точке подключения S во время эксплуатации и при холодном пуске не должно падать ниже минимальной отметки, равной 0,8 бар.

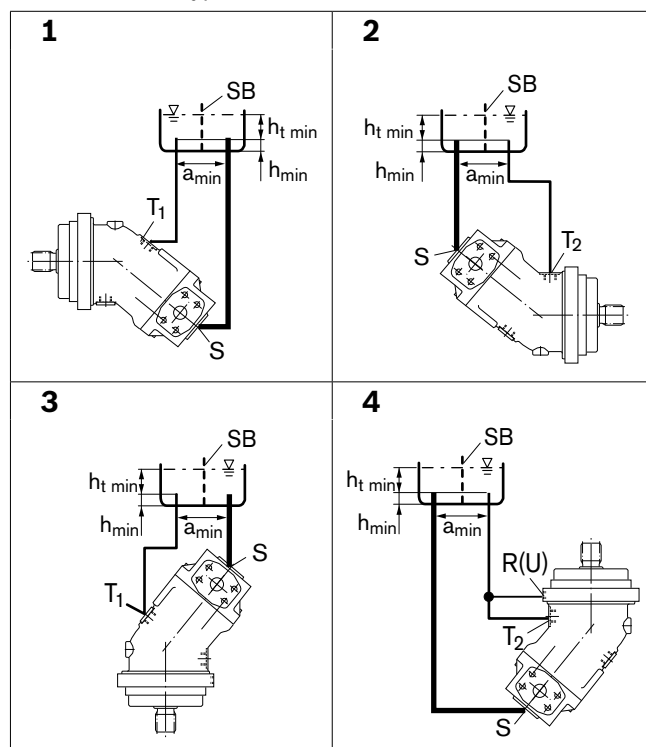
Монтажное положение

См. следующие примеры с 1 по 8. Другие монтажные положения возможны по запросу.

Рекомендованное монтажное положение: 1 и 2.

Установка под баком (стандартное исполнение)

Установка под баком подразумевает, что аксиально-поршневой агрегат установлен ниже минимального уровня жидкости вне бака.



Монтажное положение	Удаление воздуха	Заполнение
1	–	T_1
2	–	T_2
3	–	T_1
4	R (U)	T_2

Указания по монтажу

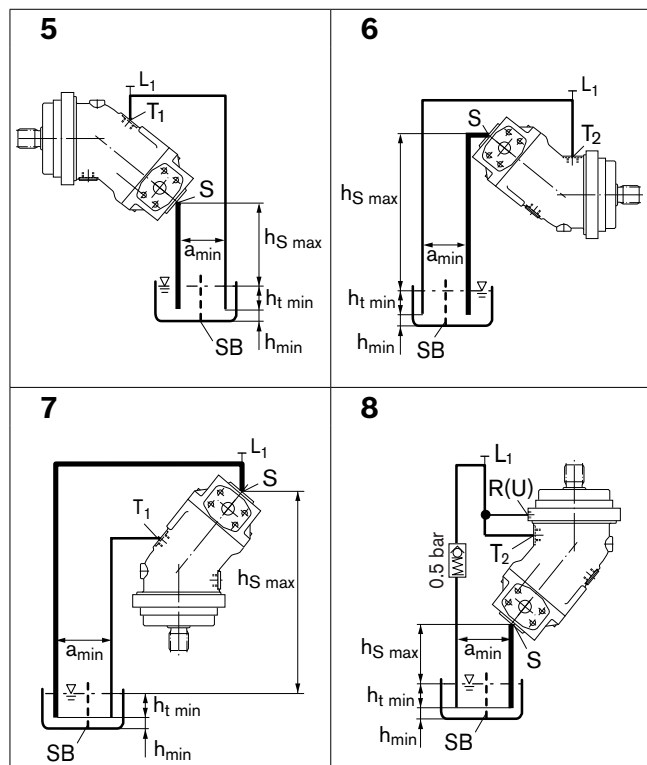
Установка над баком

Установка над баком подразумевает, что аксиально-поршневой агрегат установлен выше минимального уровня жидкости бака.

Рекомендация для монтажного положения 8 (приводной вал вверху): обратный клапан в дренажном трубопроводе (давление открытия 0,5 бар) может предотвратить слив рабочей жидкости из корпуса мотора.

$h_{S \max}$ Максимально допустимая высота всасывания (800 мм)

a_{\min} При выборе расположения бака следите за тем, чтобы было обеспечено достаточное расстояние между линией всасывания и дренажным каналом. Это позволит предотвратить прямое всасывание нагретой жидкости обратно в линию всасывания.



Монтажное положение	Удаление воздуха	Заполнение
5	L ₁	T ₁ (L ₁)
6	L ₁	T ₂ (L ₁)
7	L ₁	T ₁ (L ₁)
8	R (U)	T ₂ (L ₁)

- L₁** Заполнение / удаление воздуха
- R** Канал удаления воздуха
- U** Промывка подшипника / канал удаления воздуха
- S** Всасывающая линия
- T₁, T₂** Дренажный канал
- $h_{t \min}$** Минимально необходимая глубина погружения (200 мм)
- h_{\min}** Минимально необходимое расстояние до дна бака (100 мм)
- SB** Стабилизационная перегородка (перегородка-волнорез)

Общие указания

- Насос A2FO предназначен для эксплуатации в системе с открытым контуром.
- Проектирование, монтаж и ввод аксиально-поршневого агрегата в эксплуатацию предполагают привлечение обученных специалистов.
- Перед применением аксиально-поршневого агрегата полностью и внимательно прочитайте соответствующую инструкцию по эксплуатации. При необходимости можно заказать ее в компании Bosch Rexroth.
- Во время эксплуатации аксиально-поршневого агрегата и некоторое время после его остановки существует опасность ожога. Необходимо соблюдать меры безопасности (например, надевать защитную одежду).
- В зависимости от эксплуатационного состояния аксиально-поршневого агрегата (рабочее давление, температура жидкости) возможны сдвиги графической характеристики.
- Рабочие присоединения
 - Присоединения и крепежная резьба рассчитаны на указанное максимальное давление. Производитель машины или установки должен обеспечить соответствие соединительных элементов и трубопроводов предусмотренным условиям применения (давление, объемный расход, рабочая жидкость, температура) с учетом необходимых факторов безопасности.
 - Рабочие и технологические присоединения предусмотрены только для подключения гидравлических линий.
- Необходимо соблюдать все приведенные данные и указания.
- Изделие не допущено к применению в качестве компонента в рамках концепции безопасности общей машины согласно ISO13849.
- В составе гидравлической системы предусмотрен предохранительный клапан.
- Необходимо соблюдать следующие моменты затяжки.
 - Арматура: по моментам затяжки применяемой арматуры соблюдайте указания производителя.
 - Крепежные винты: для крепежных винтов с метрической резьбой ISO согласно DIN 13 или резьбой согласно ASME B1.1 рекомендуется производить проверку момента затяжки в каждом отдельном случае в соответствии со стандартом VDI 2230.
 - Резьбовое отверстие аксиально-поршневого агрегата: максимально допустимые моменты затяжки $M_{G \max}$ — это максимальные значения для резьбовых отверстий, и их превышение недопустимо. Значения см. в следующей таблице.
 - Резьбовые заглушки: для поставляемых в комплекте с аксиально-поршневым агрегатом металлических резьбовых заглушек действительны необходимые моменты затяжки резьбовых заглушек M_V . Значения см. в следующей таблице.

Точки подключения	Максимально допустимый момент затяжки для резьбовых отверстий $M_{G \max}$	Необходимый момент затяжки для резьбовых заглушек $M_V^{1)}$	Размер под ключ внутреннего шестигранника резьбовых заглушек
Стандарт	Размер резьбы		
DIN 3852	M8 x 1	10 Н•м	3 мм
	M10 x 1	30 Н•м	5 мм
	M12 x 1,5	50 Н•м	6 мм
	M14 x 1,5	80 Н•м	6 мм
	M16 x 1,5	100 Н•м	8 мм
	M18 x 1,5	140 Н•м	8 мм
	M22 x 1,5	210 Н•м	10 мм
	M33 x 2	540 Н•м	17 мм
	M42 x 2	720 Н•м	22 мм

1) Моменты затяжки действительны для состояния при поставке "без смазки", а также для состояния "слегка смазанного маслом" при сборке.

2) В "слегка смазанном маслом" состоянии M_V уменьшается для M10 x 1 до 10 Н•м и для M12 x 1.5 до 17 Н•м.

Bosch Rexroth AG
Mobile Applications
Glockeraustraße 4
89275 Elchingen, Германия
Тел. +49 7308 82-0
Факс +49 7308 7274
info.brm@boschrexroth.de
www.boschrexroth.com/axialkolbenpumpen

An den Kelterwiesen 14
72160 Horb, Германия
Тел. +49 7451 92-0
Факс +49 7451 8221

© Все права принадлежат компании Bosch Rexroth AG, в том числе в случае подачи заявок на предоставление правовой охраны. Все права распоряжения, в частности право на копирование и передачу, принадлежат компании Bosch Rexroth AG.

Приведенные данные служат исключительно для описания изделия. Они не позволяют делать выводы об определенных свойствах или пригодности изделия для определенной цели применения. Приведенные данные не освобождают пользователя от проведения собственных экспертиз и проверок. Следует учитывать, что наши изделия подвержены естественному процессу износа и старения. Сохраняется право на внесение изменений.

